



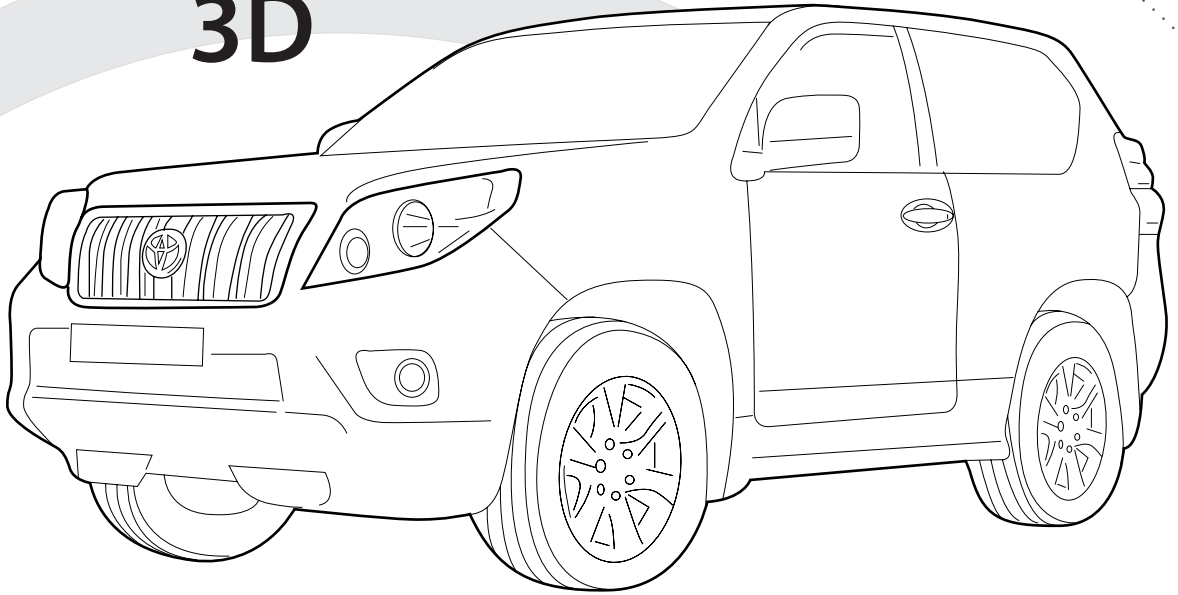
TREKHAKEN • ATTELAGES • ANHÄNGERVORRICHTUNGEN • TOWBARS • ENHANCES • ANHÆNGERTRÆK  
Montagehandleiding | instructions de montage | Einbauanleitung | Mounting instruction  
Instrucciones de montaje | monteringsvejledning



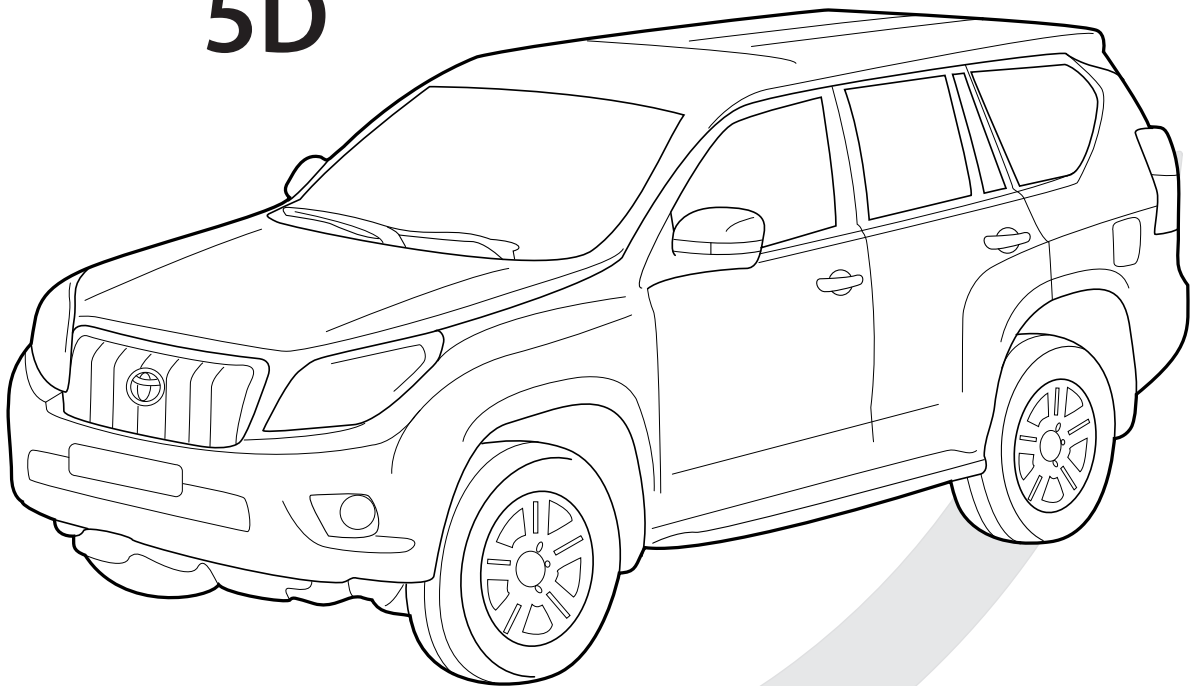
# Toyota Land Cruiser Prado 150

08/'09-

## 3D



## 5D



## NL Belangrijke raadgevingen

### Montage

- Voor de montage moet de trekhaak eerst op het voertuig gepresenteerd worden.

De belasting van een aanhangwagen en van een accessoire dat op de koppelingskogel wordt voorzien, zijn anders van aard. Voor beiden kunnen verschillende limieten van toepassing zijn. Hiervoor verwijzen we naar het instructieboekje van de wagen of naar uw concessiehouder.

## FR Recommandations importantes

### Montage

- Présenter l'attelage sous le véhicule avant d'effectuer le montage.

La charge d'une remorque ou d'un accessoire prévue sur la boule d'attelage, est de nature diverse. Pour ces deux éléments, il peut y avoir des limites d'utilisation. Nous vous recommandons de vous référer à votre livret d'instructions ou de vous renseigner chez votre concessionnaire.

## EN General instructions

### Fitting

- Present the towbar under the car first to check if all points are right.

The load of a trailer and of an accessory fitted on the towing ball are of a different nature. Different limits may apply to both. For this matter, we refer to the instruction manual of the vehicle or we advise you to contact your concessionaire.

## DE Wichtige ratschläge

### Montage

- Erst die Anhängerkupplung und das Fahrzeug kontrollieren, danach montieren.

Die Belastung eines Anhängers und eines Zubehörs, die man auf einer Kupplungskugel vorausieht, ist wesentlich anders. Für beide gilt, dass diese unterschiedlich begrenzt sein können. Deswegen möchten wir verweisen auf die Bedienungsanleitung des Fahrzeugs oder auf Ihren Vertragshändler.

## ES Instrucciones generales

### Montaje

- Presentar el enganche debajo del vehículo antes de realizar el montaje.

La carga de un remolque y un accesorio montado en una bola de remolque son de una naturaleza diferente. Se pueden aplicar diferentes límites a ambos. Para este asunto, nos referimos al manual de instrucciones del vehículo o le recomendamos que contacte a su distribuidor.

## DK Generelle instruktioner

### Montering

- Præsenter trækstangen under bilen først for at kontrollere, om alle punkter er rigtige.

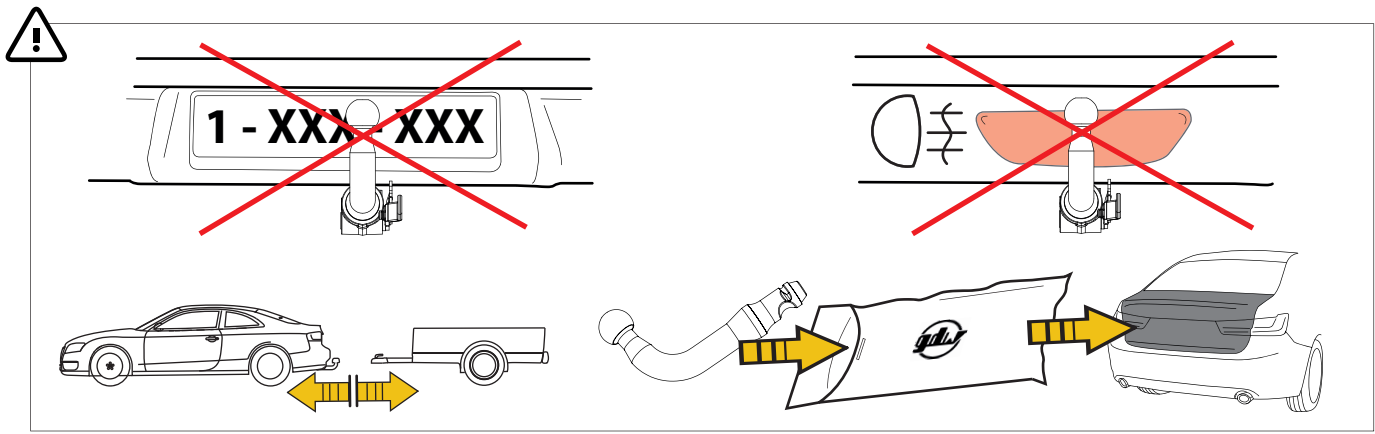
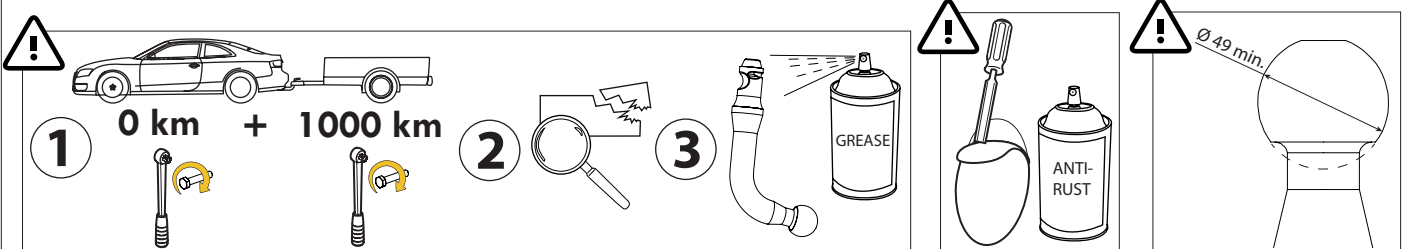
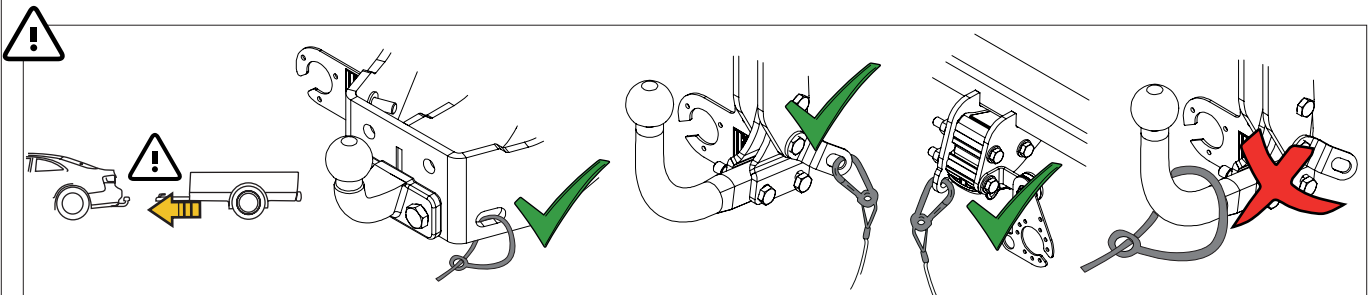
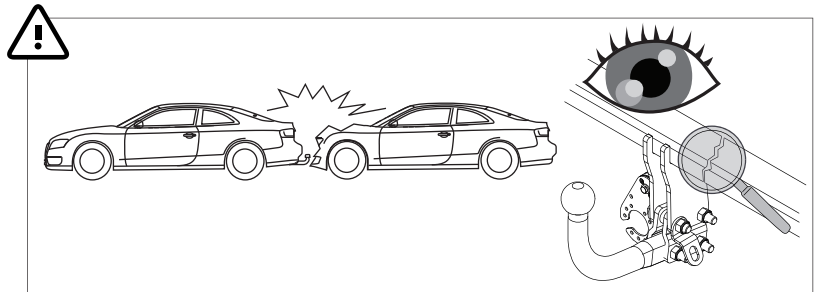
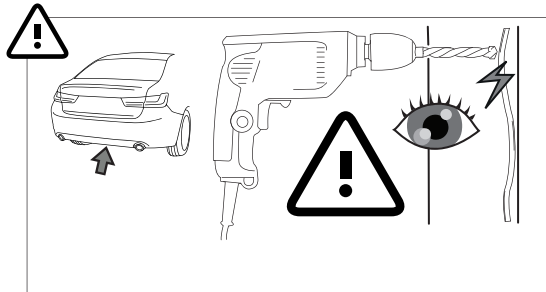
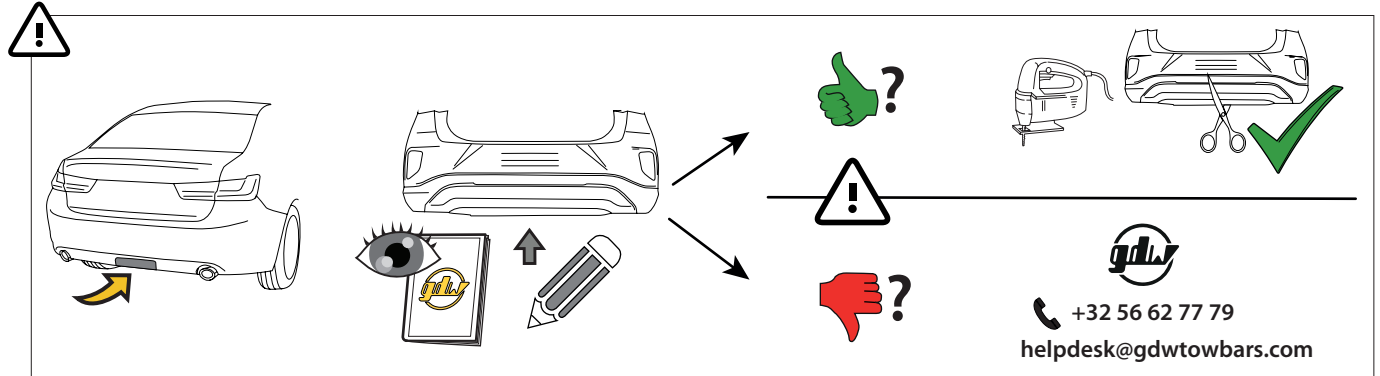
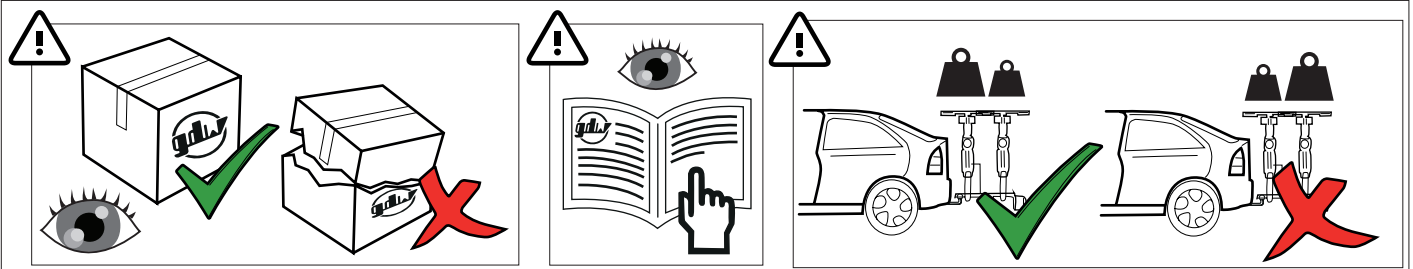
Belastningen af en trailer og af tilbehør tilkoblet anhængertrækket er forskellige. Der kan være forskellige begrænsninger på begge. I disse tilfælde henviser vi til bilens manual, eller anbefaler dig at kontakte bilforhandleren


## IT Consigli importanti

### Montaggio

- In primo luogo, presentare la struttura sotto l'automobile per verificare che tutti i punti di attacco coincidano.

La massa rimorchiabile del veicolo potrebbe essere diversa dal valore riportato sul documento del gancio di traino. Per questo motivo, vi invitiamo a consultare sempre la carta di circolazione del veicolo (Pos. O.1) o a rivolgervi alla vostro concessionario di fiducia




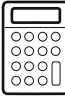
MADE BY  **D 15,85** **F** **E6**

BELGIUM **S 150** EC-N° 55R-00 0845

REF N° 1794 SERIAL N° XXXX

**DESCRIPTION**

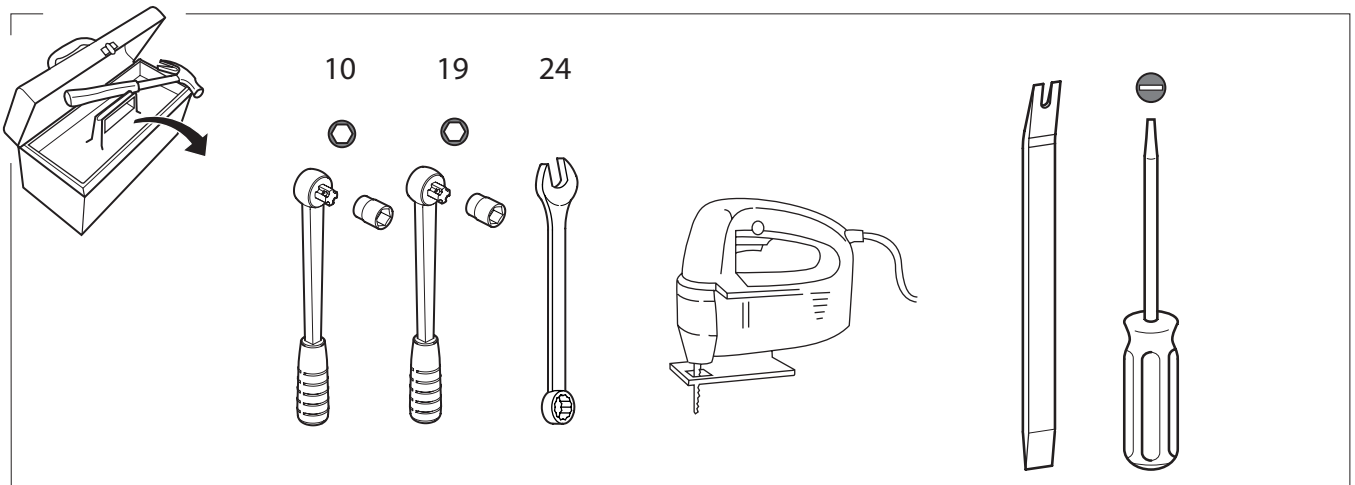
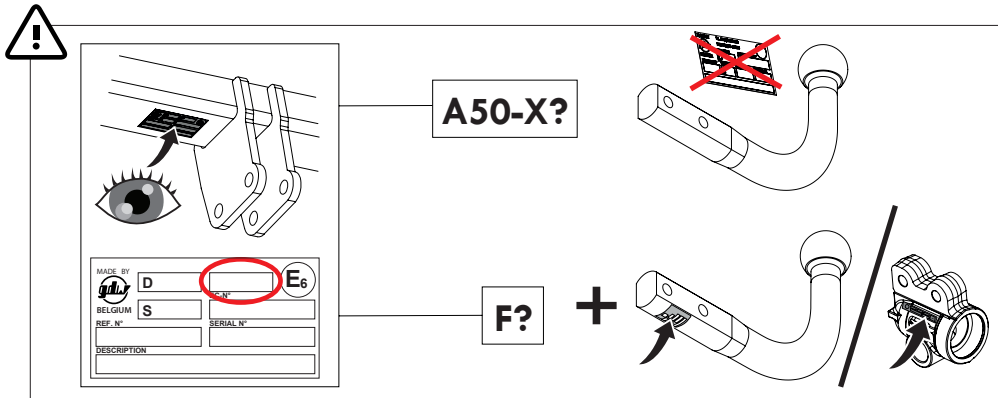
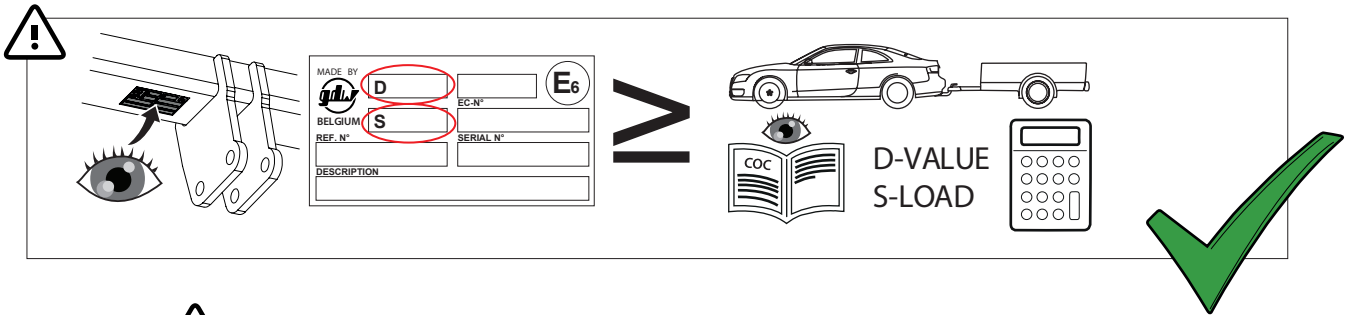
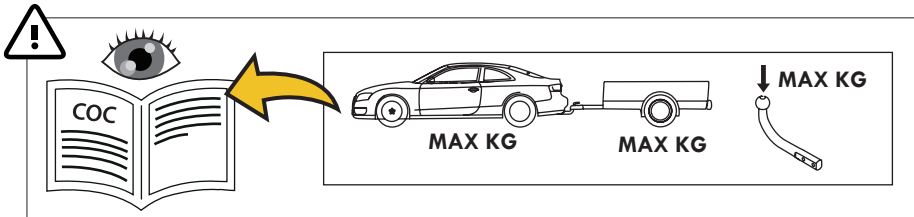
Toyota Land Cruiser 08/'09-

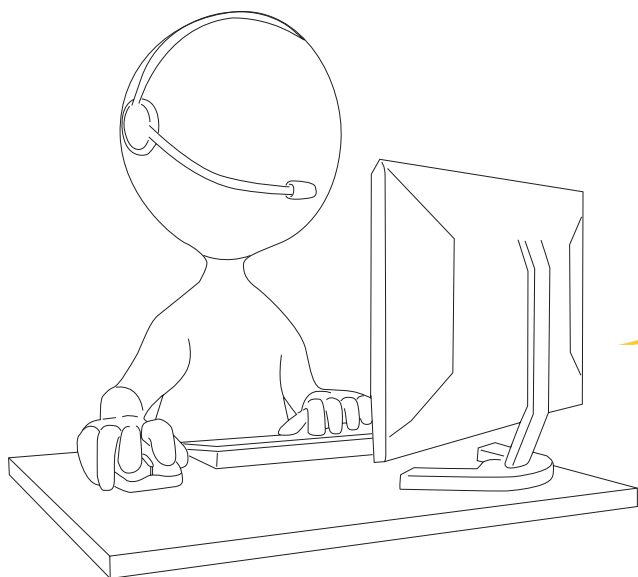
 

$$D = \frac{\text{max kg (car)} \times \text{max kg (trailer)}}{\text{max kg (car)} + \text{max kg (trailer)}} \times 0.00981 \leq 15,85 \text{ kN}$$

$$S = \begin{matrix} \leq 150 \text{ kg} \\ \leq 3500 \text{ kg} \end{matrix}$$

See the Certificate Of Conformity (COC) of your vehicle or contact your dealer to verify the max. trailer weight of your car!





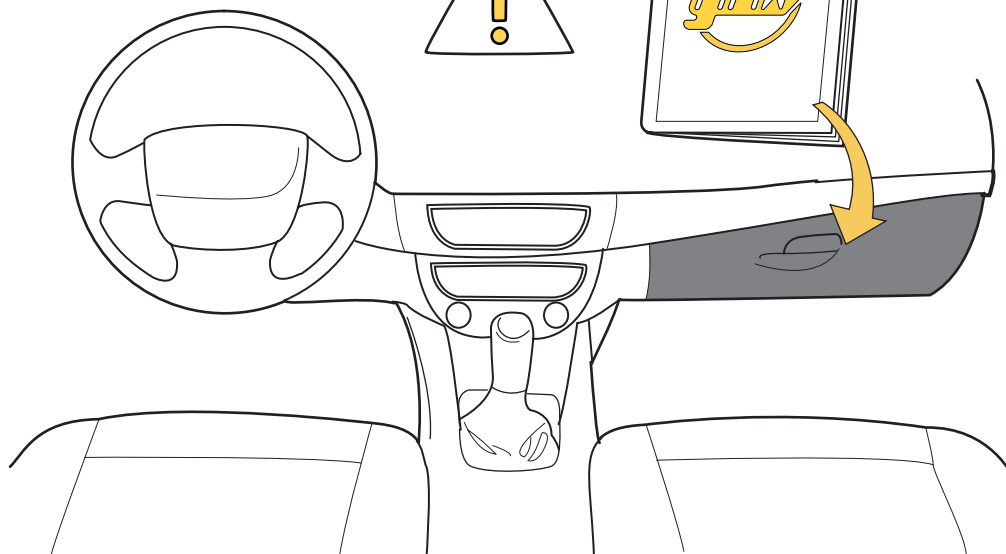
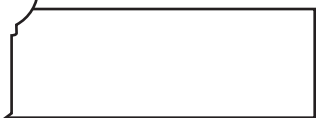
**helpdesk@gdwtowbars.com**

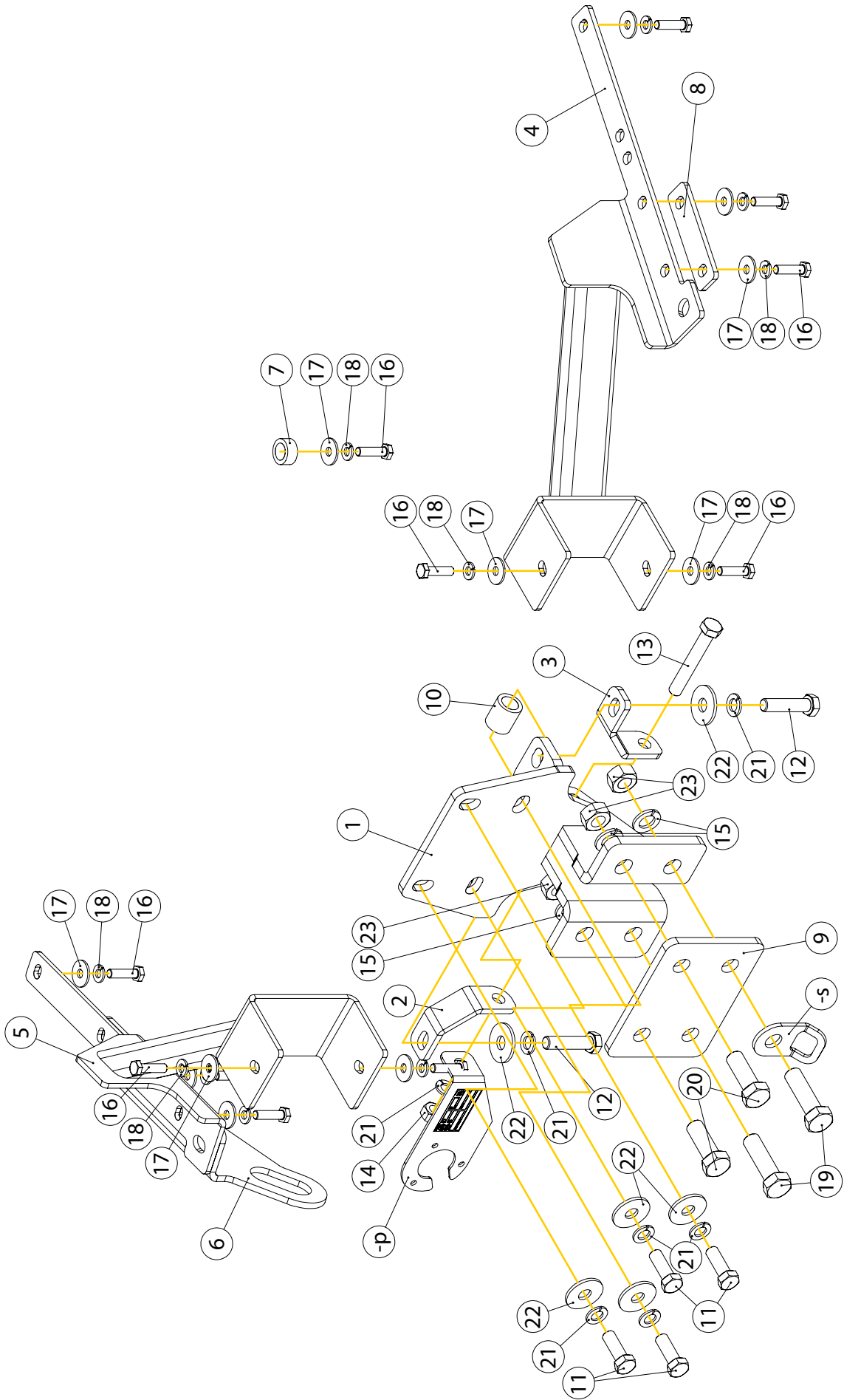
**+32 56 62 77 79**

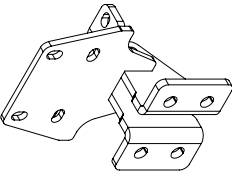
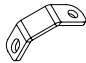


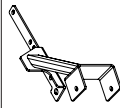


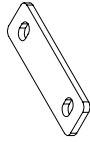
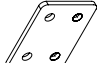




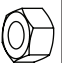
Monday	08:00 - 12:00	12:30 - 16:30
Tuesday	08:00 - 12:00	12:30 - 16:30
Wednesday	08:00 - 12:00	12:30 - 16:30
Thursday	08:00 - 12:00	12:30 - 16:30
Friday	08:00 - 12:00	12:30 - 15:30







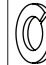
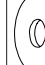

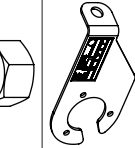
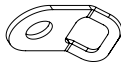


**KEY NUMBER**

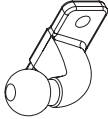




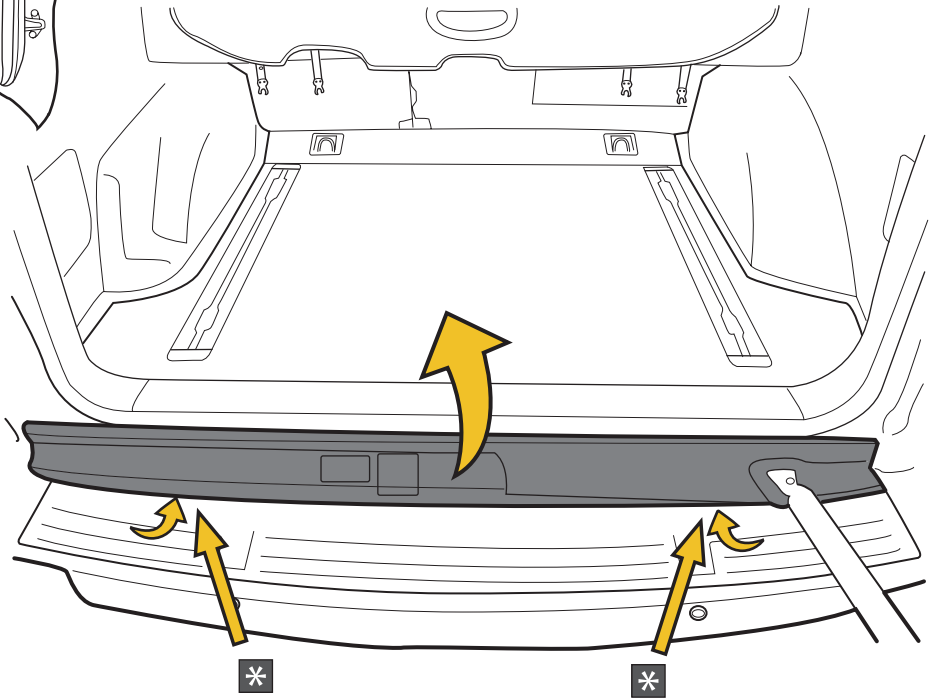
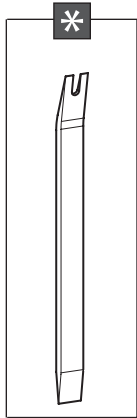
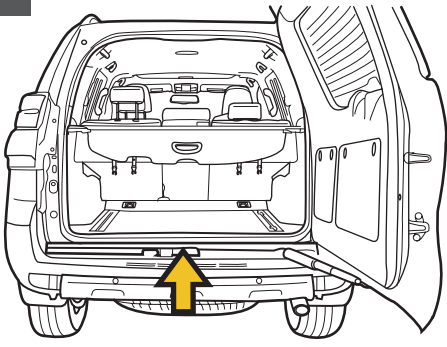
1		X1	GDW REF. 1794
2		X1	GDW REF. 2
3		X1	GDW REF. 3
4		X1	GDW REF. 4
5		X1	GDW REF. 5
6		X1	GDW REF. 6
7		X1	GDW REF. 7 (Ø 24 X 4)
8		X1	GDW REF. 8
9		X1	GDW REF. 9
10		X 1	GDW REF. 10
11		X4	DIN961-M12 X 1,25 X 35
12		X2	DIN961-M12 X 1,25 X 50
13		X1	DIN931-M12 X 80
14		X1	DIN934-M12

15		X4	DIN128A-M16
16		X11	DIN933-M8 X 30
17		X11	DIN9021-M8-ELVZ
18		X11	DIN128A-M8
19		X2	DIN933-M16 X 55
20		X2	DIN933-M16 X 45
21		X7	DIN128A-M12
22		X6	DIN9021-M12-ELVZ
23		X4	DIN934-M16
-P		X1	GDW REF. P207
-S		X1	GDW REF. 900.024

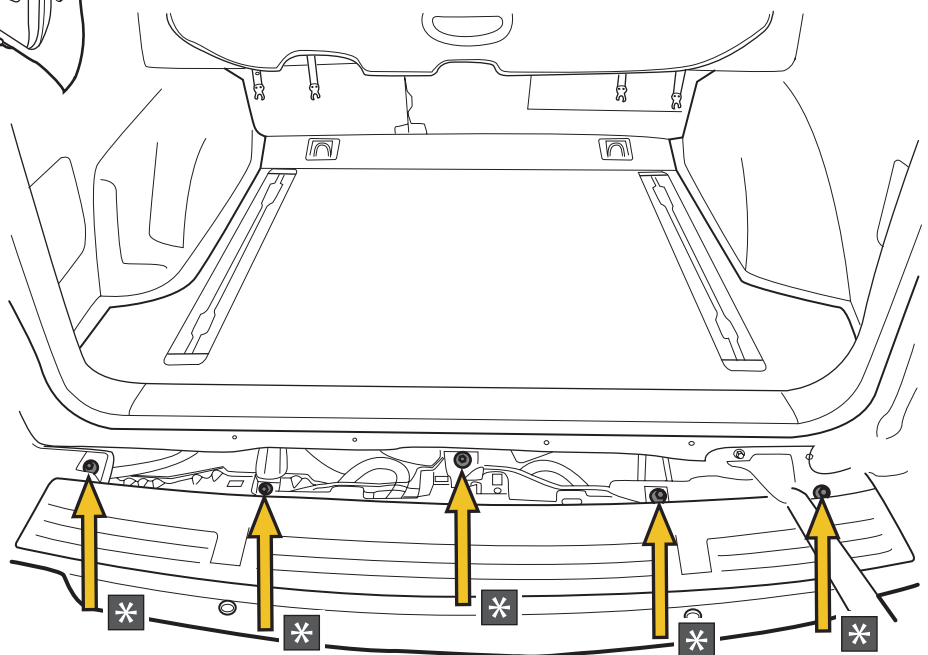
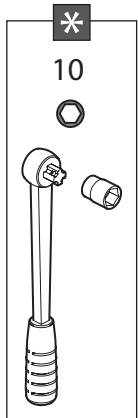
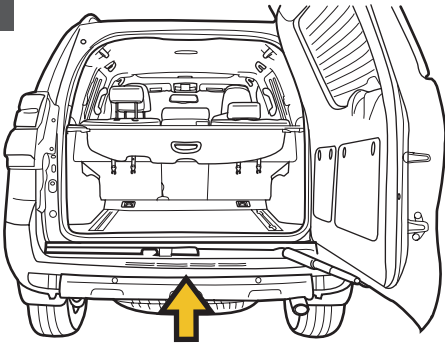
>> ! ONLY FOR 3 DOOR VEHICLE!

Geleverd met - Livré avec - Delivered with Geliefert mit - Elementos adjuntos-Leveres med	
	X1
	740.000

1

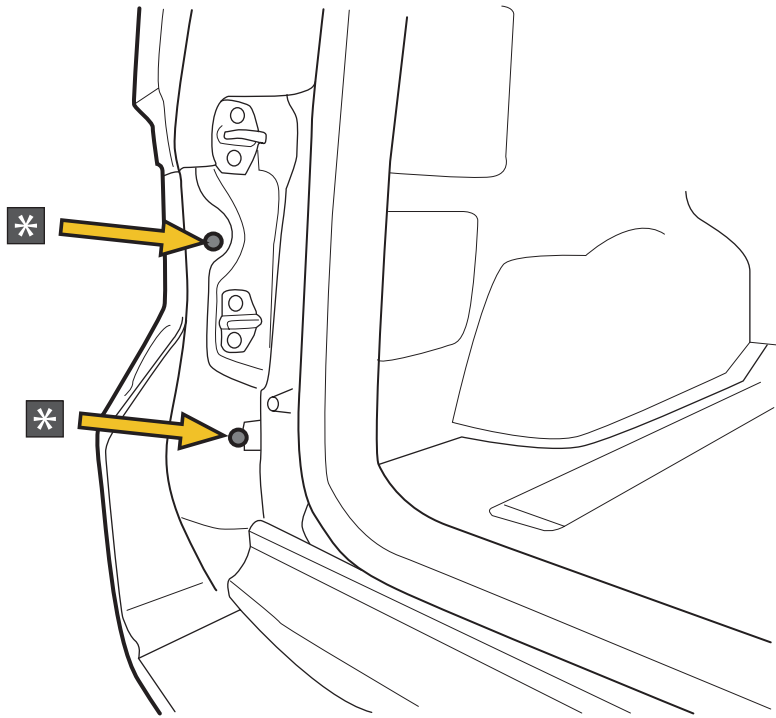
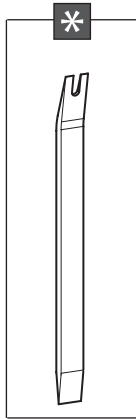
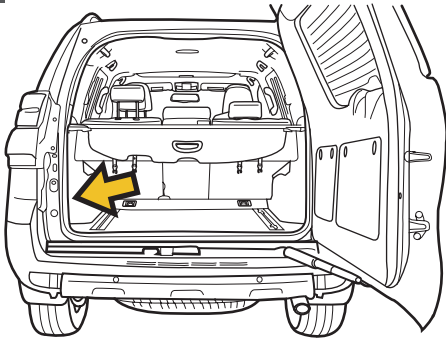


2

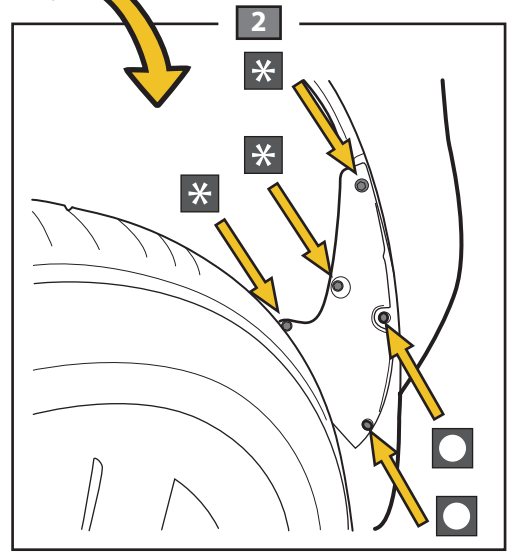
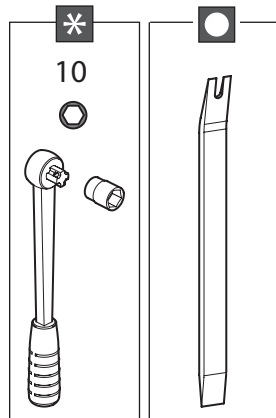
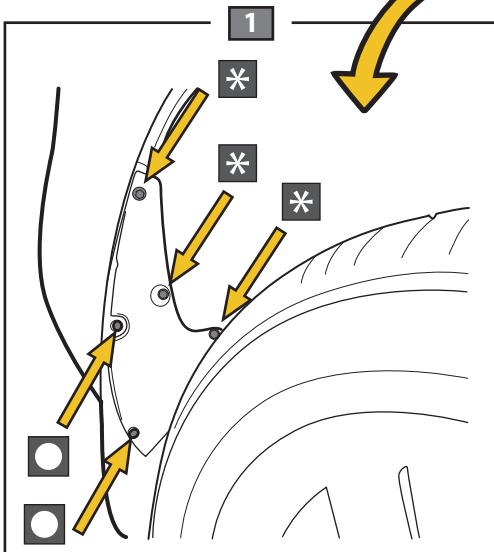
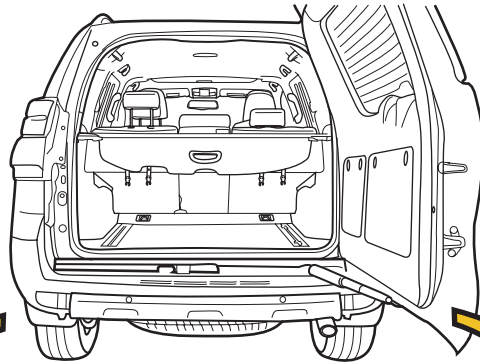




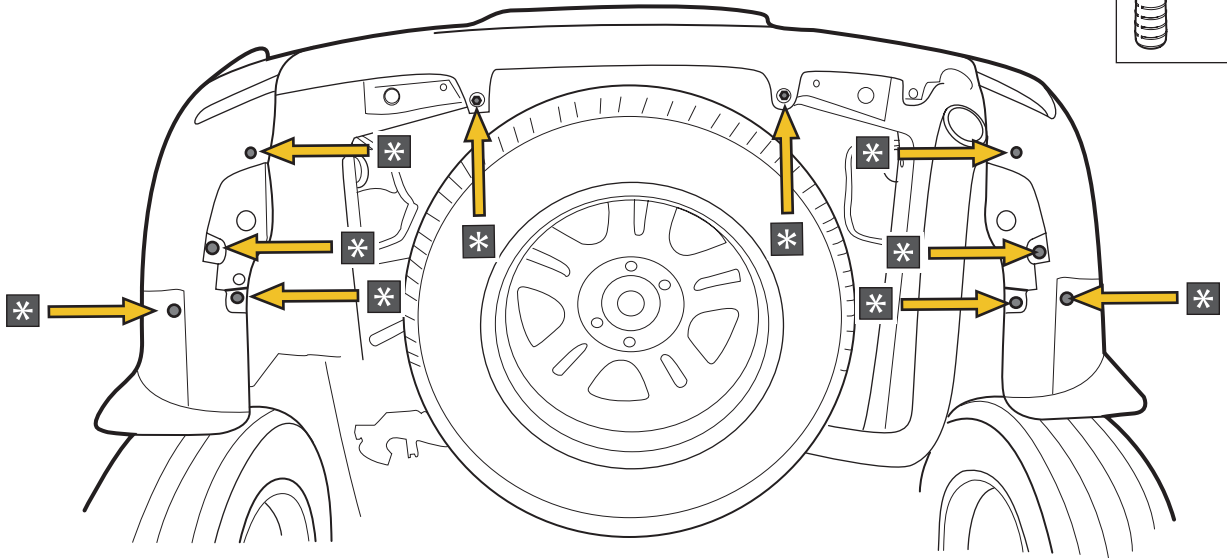
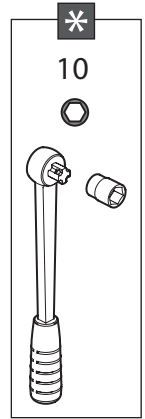
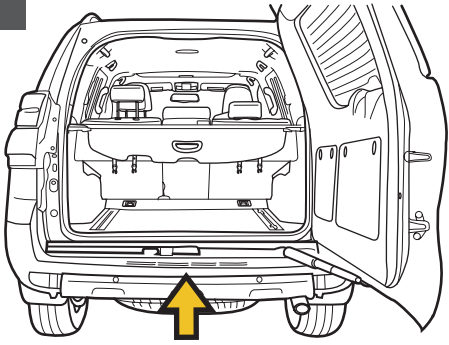
3



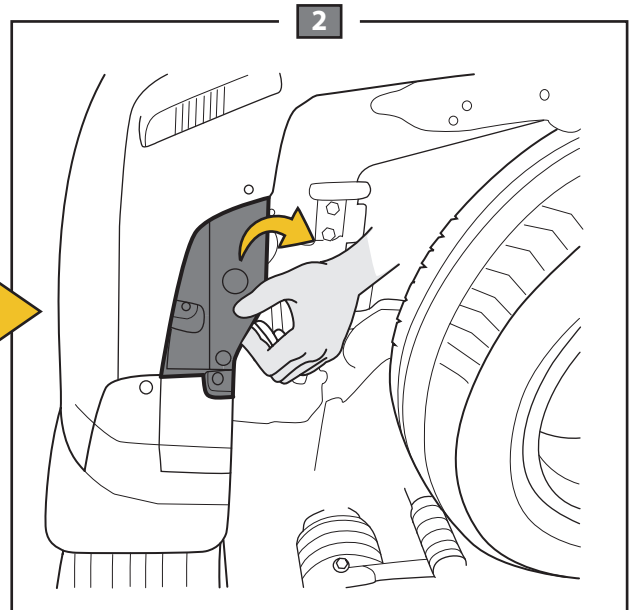
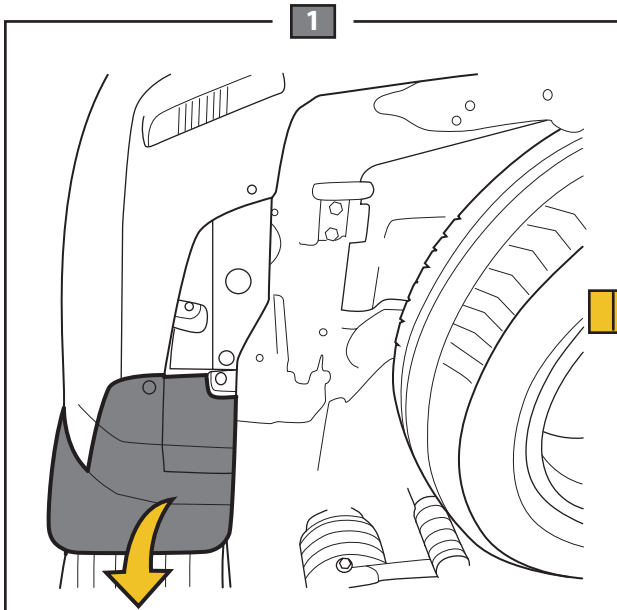
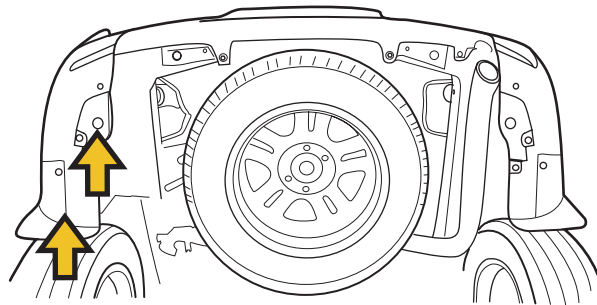
4

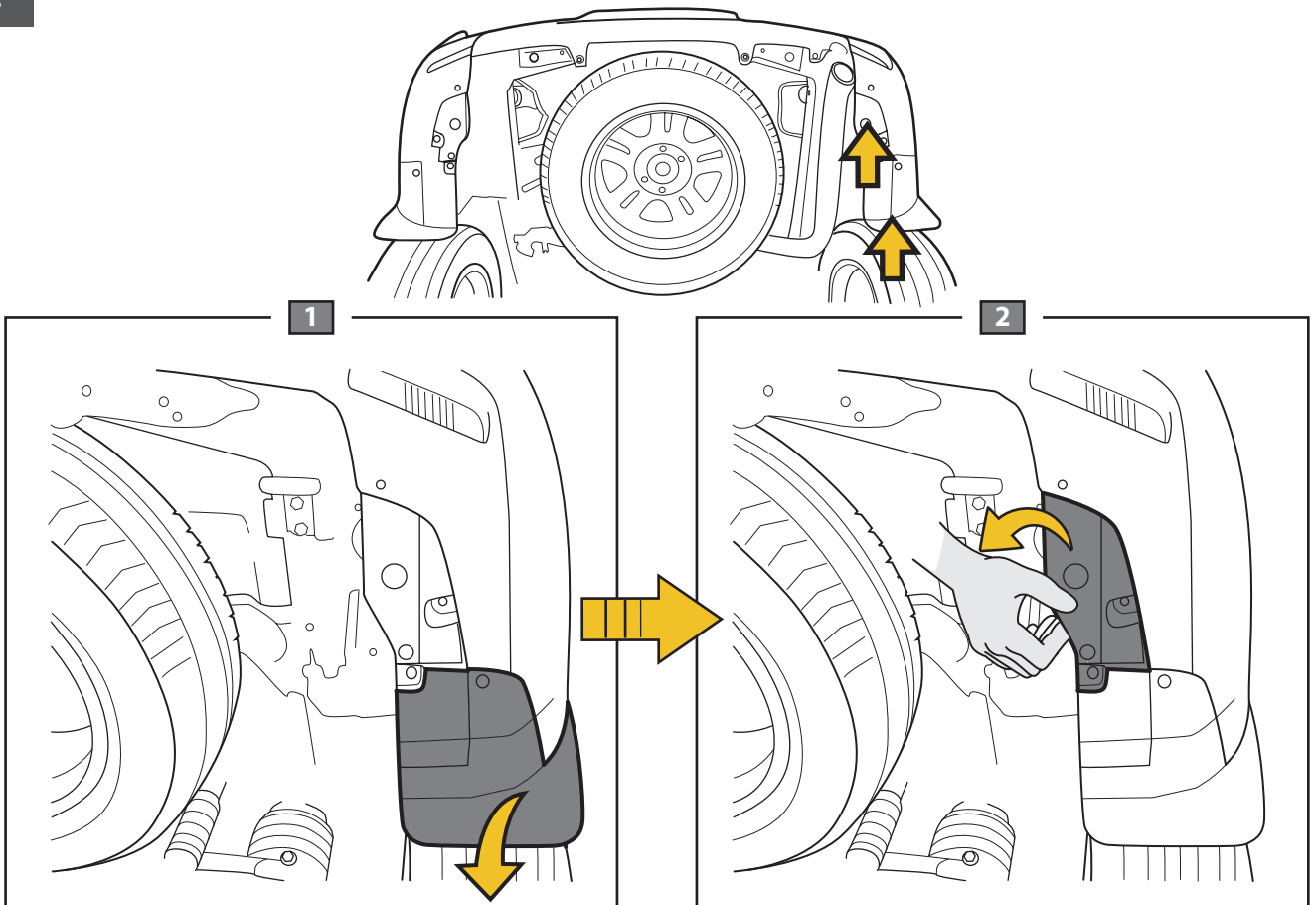
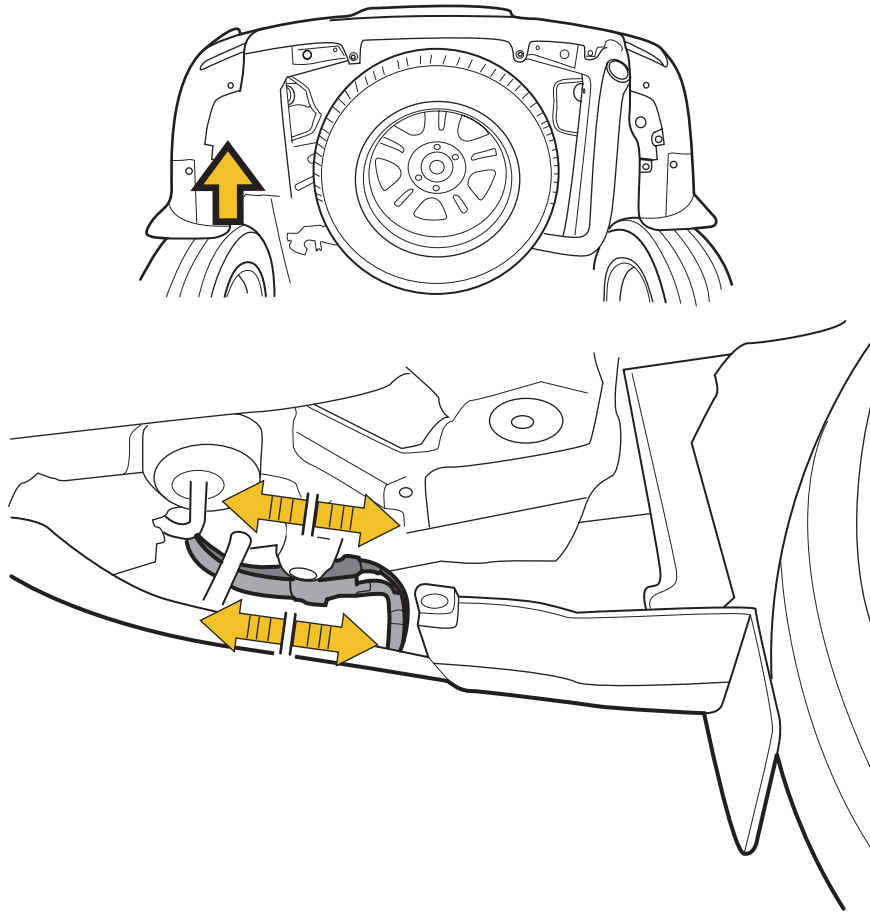


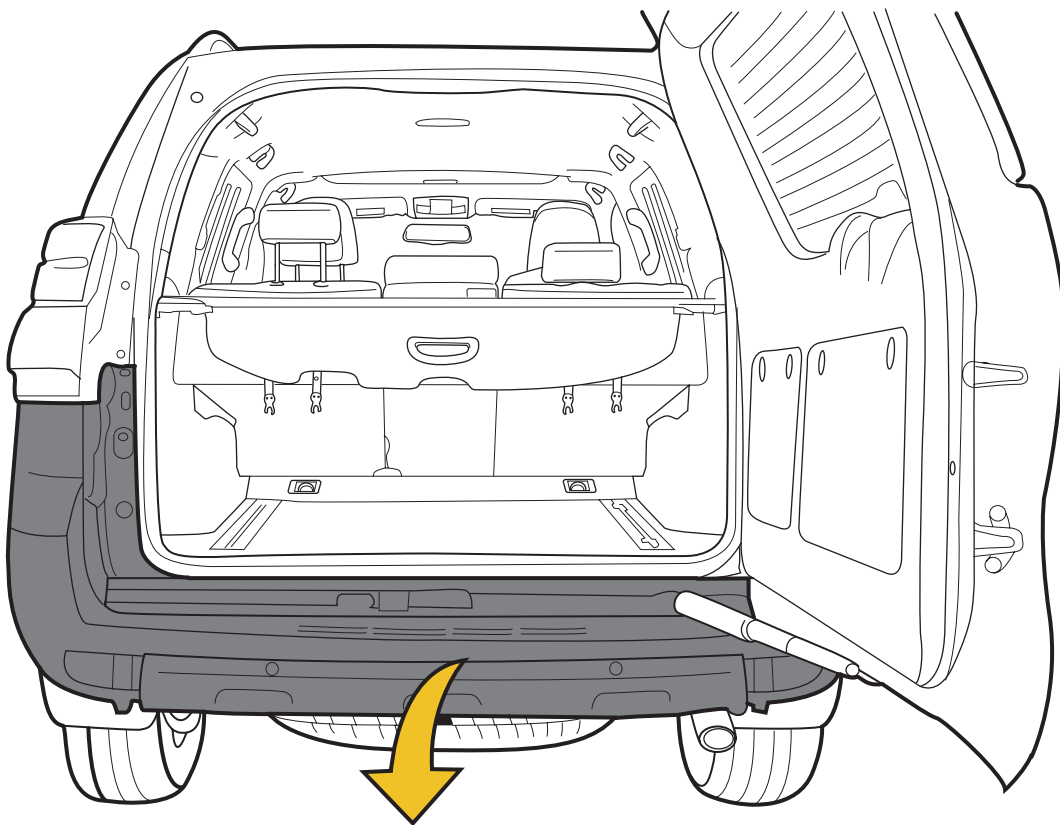
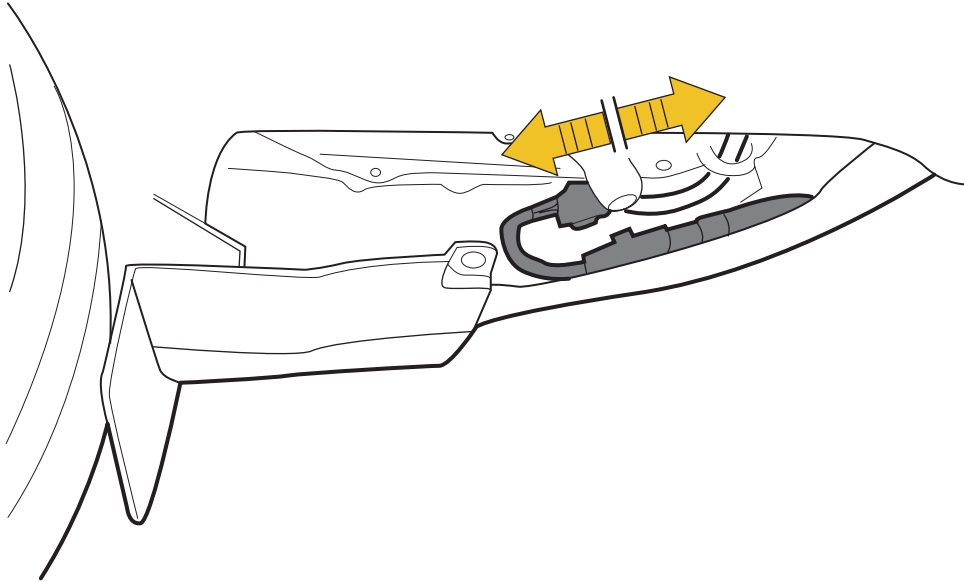
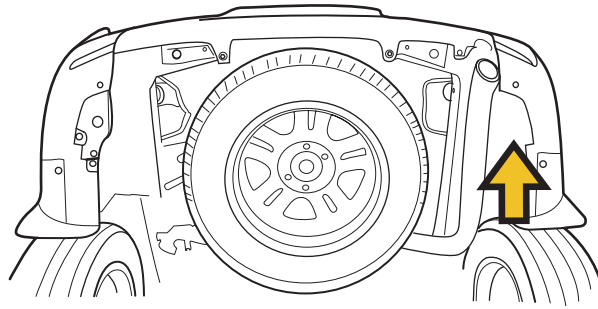
5



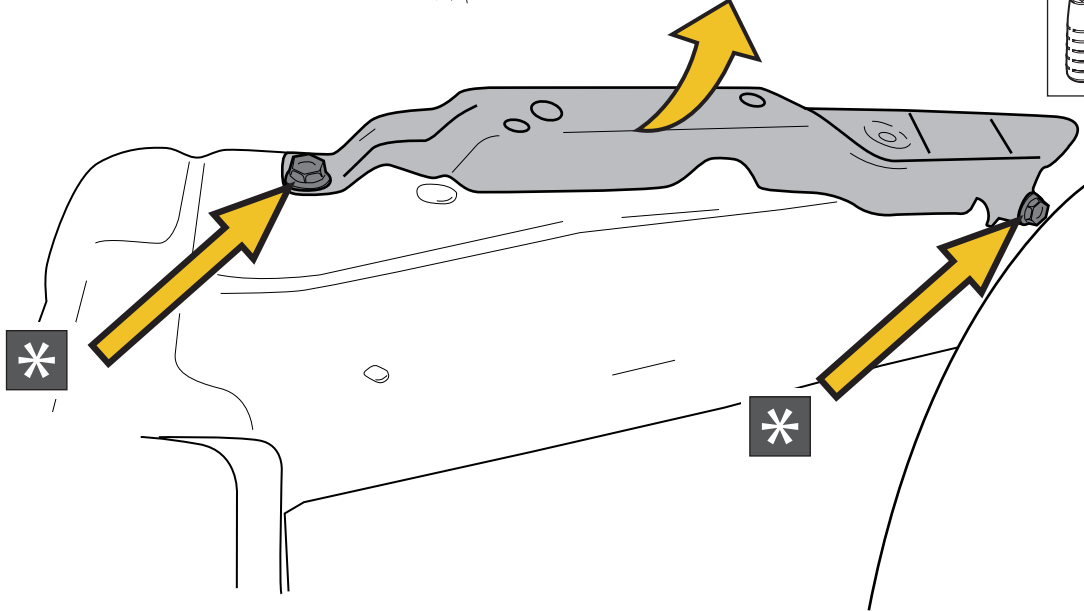
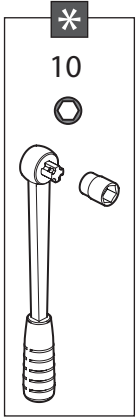
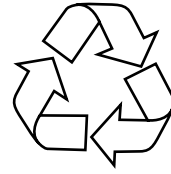
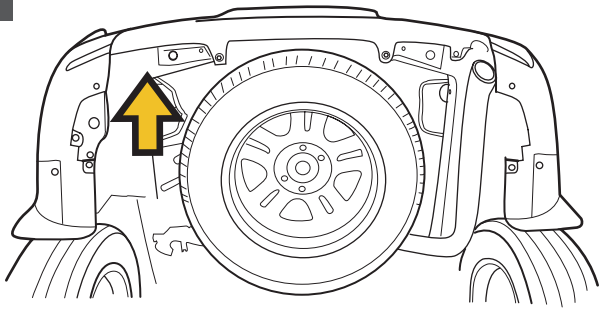
6



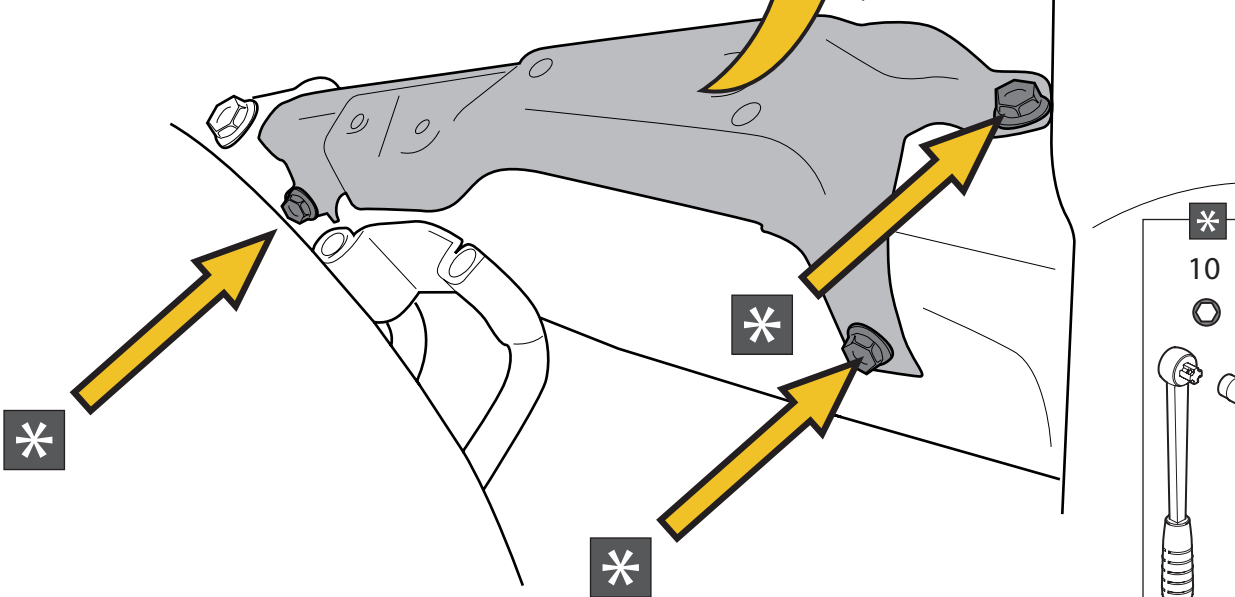
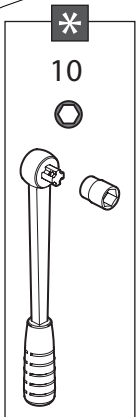
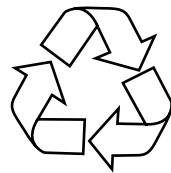
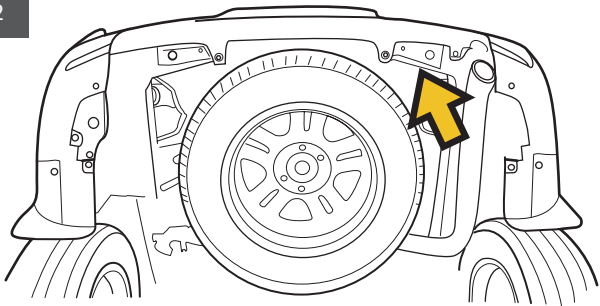


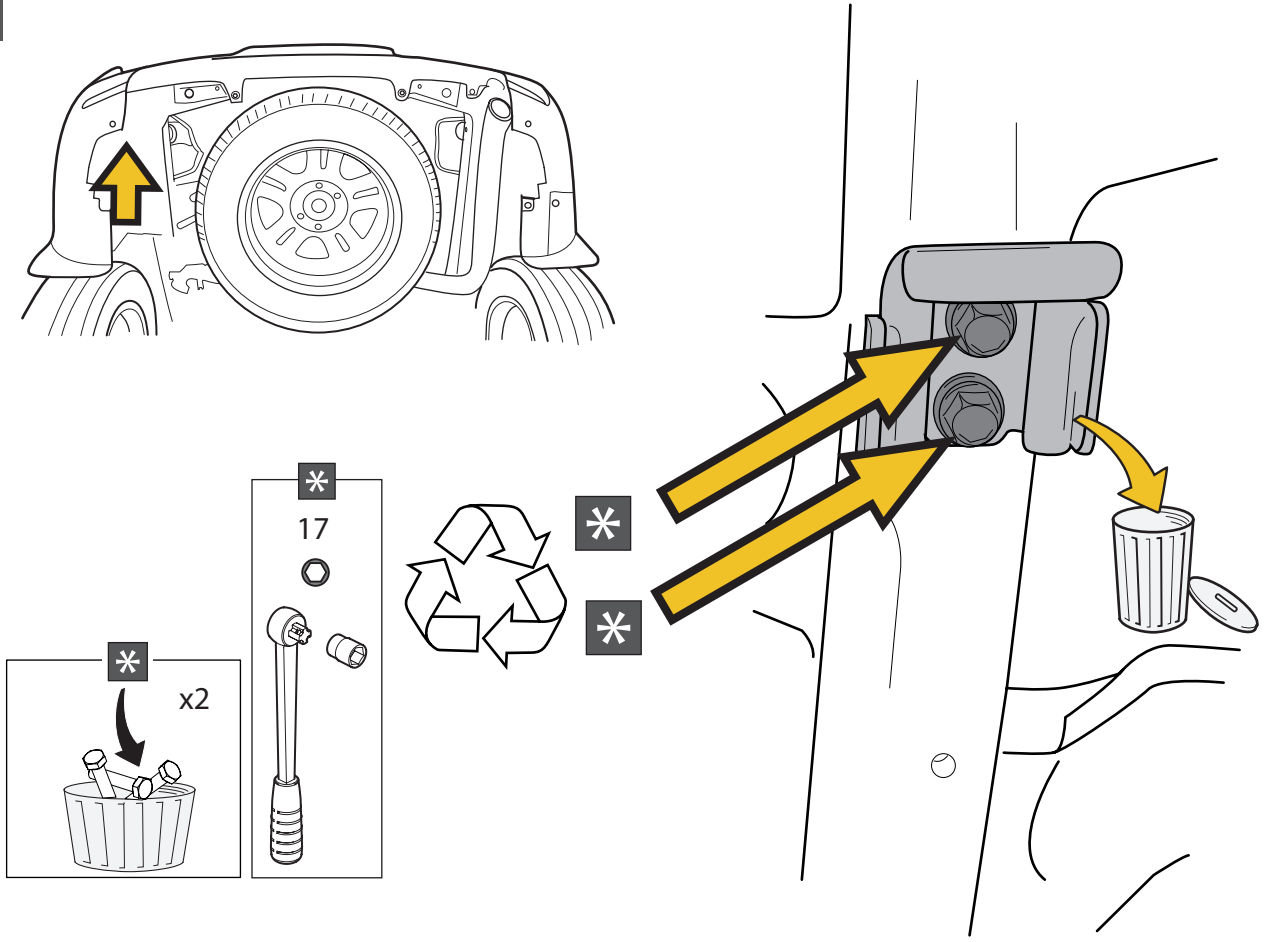


11

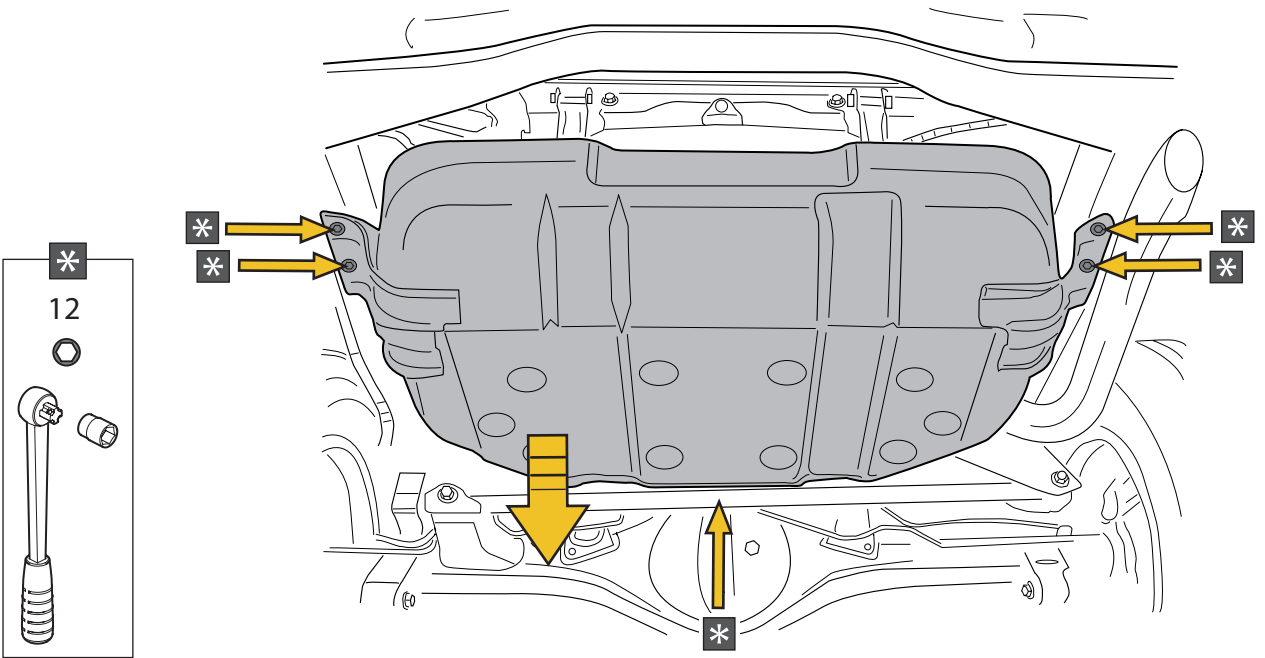


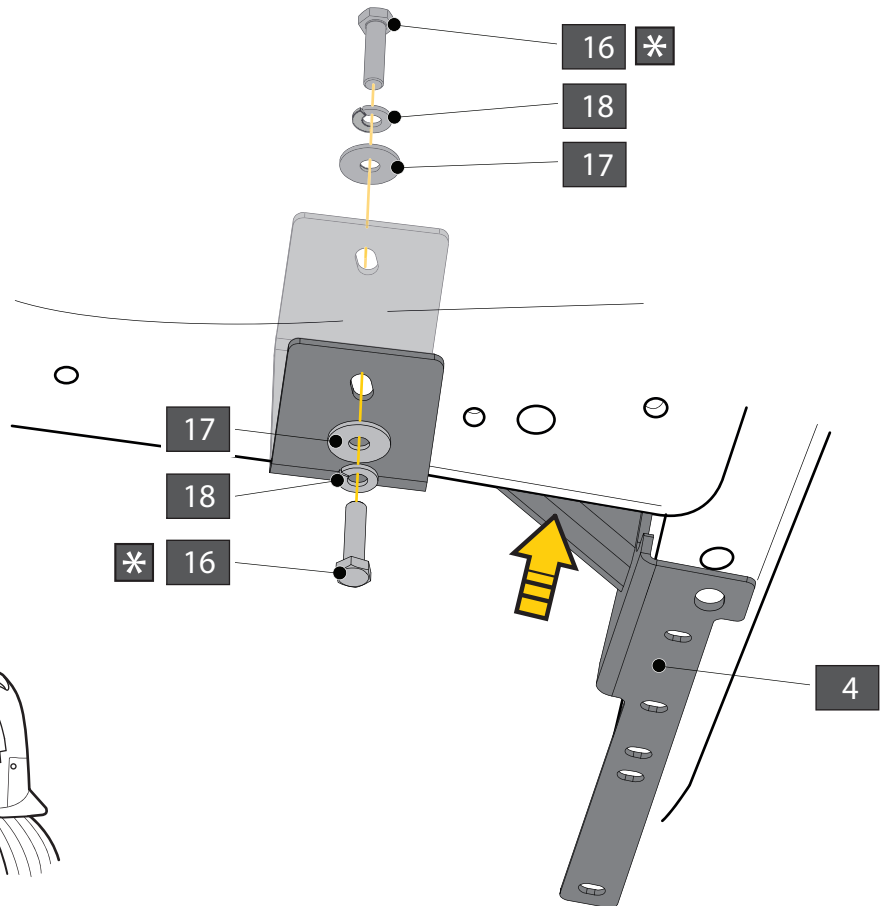
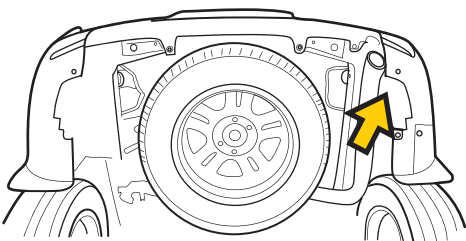
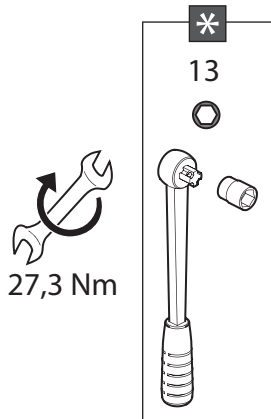
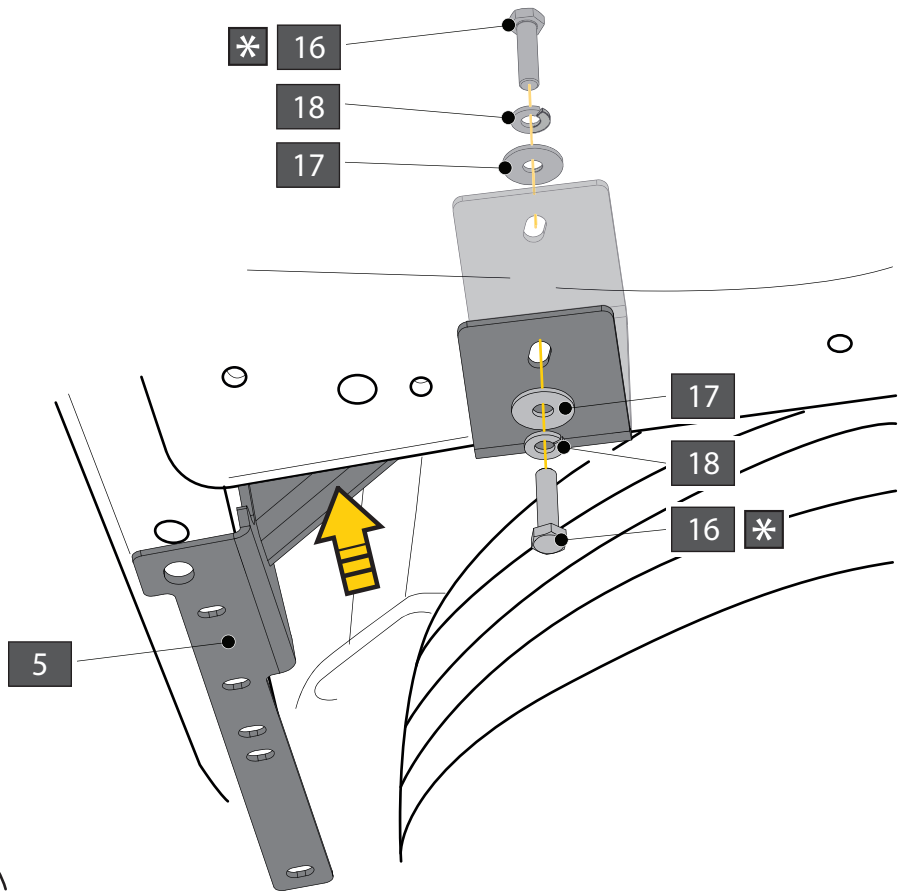
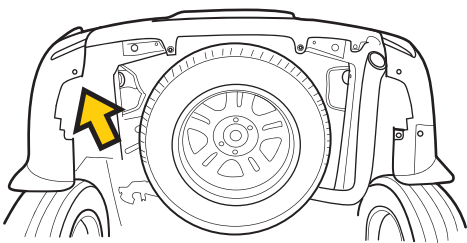
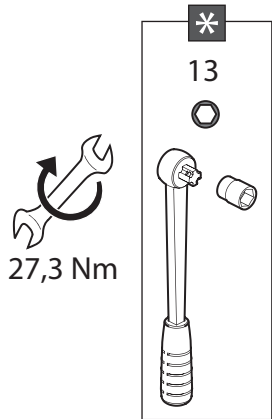
12





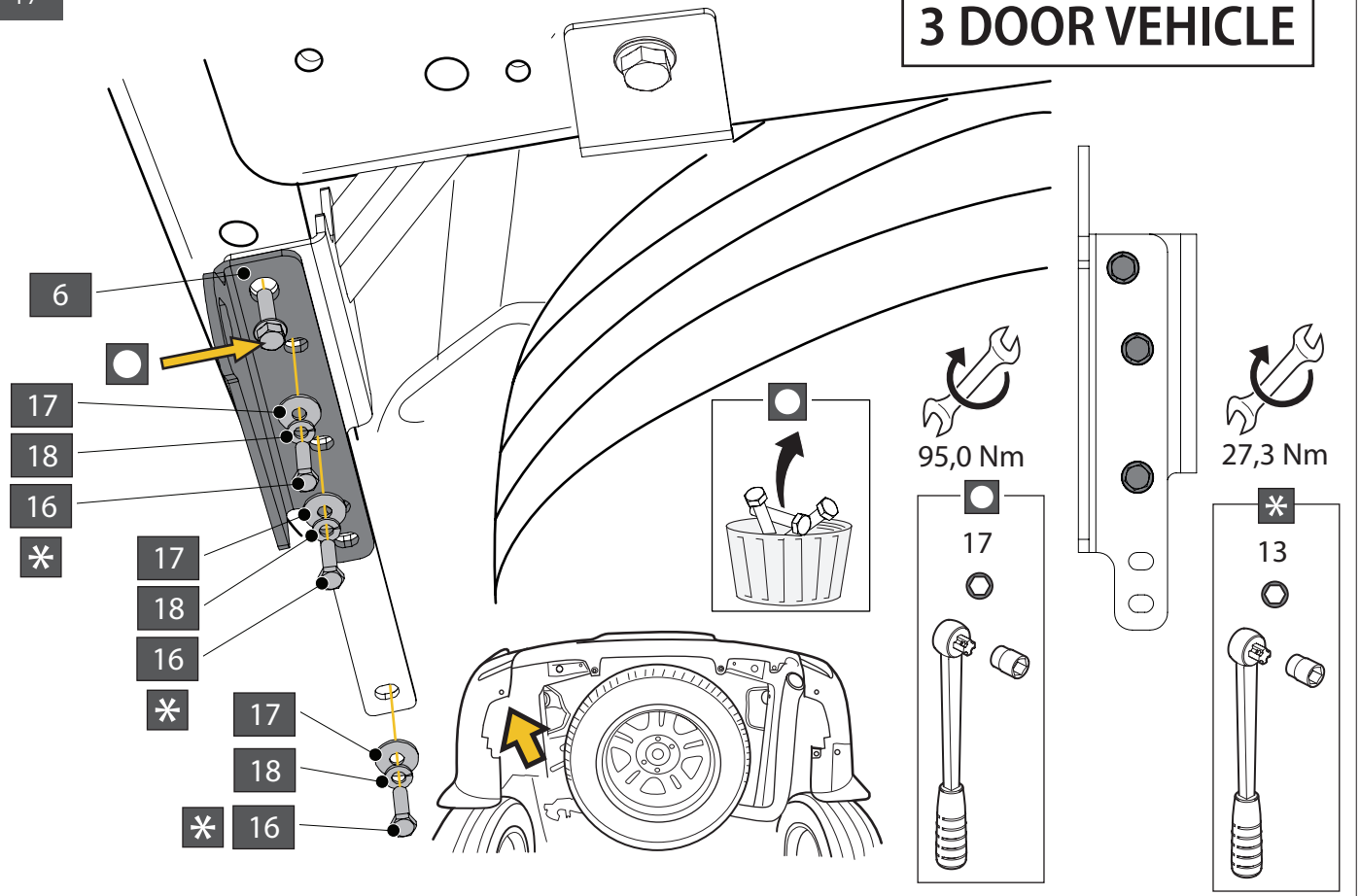
### VEHICLE WITH COVER



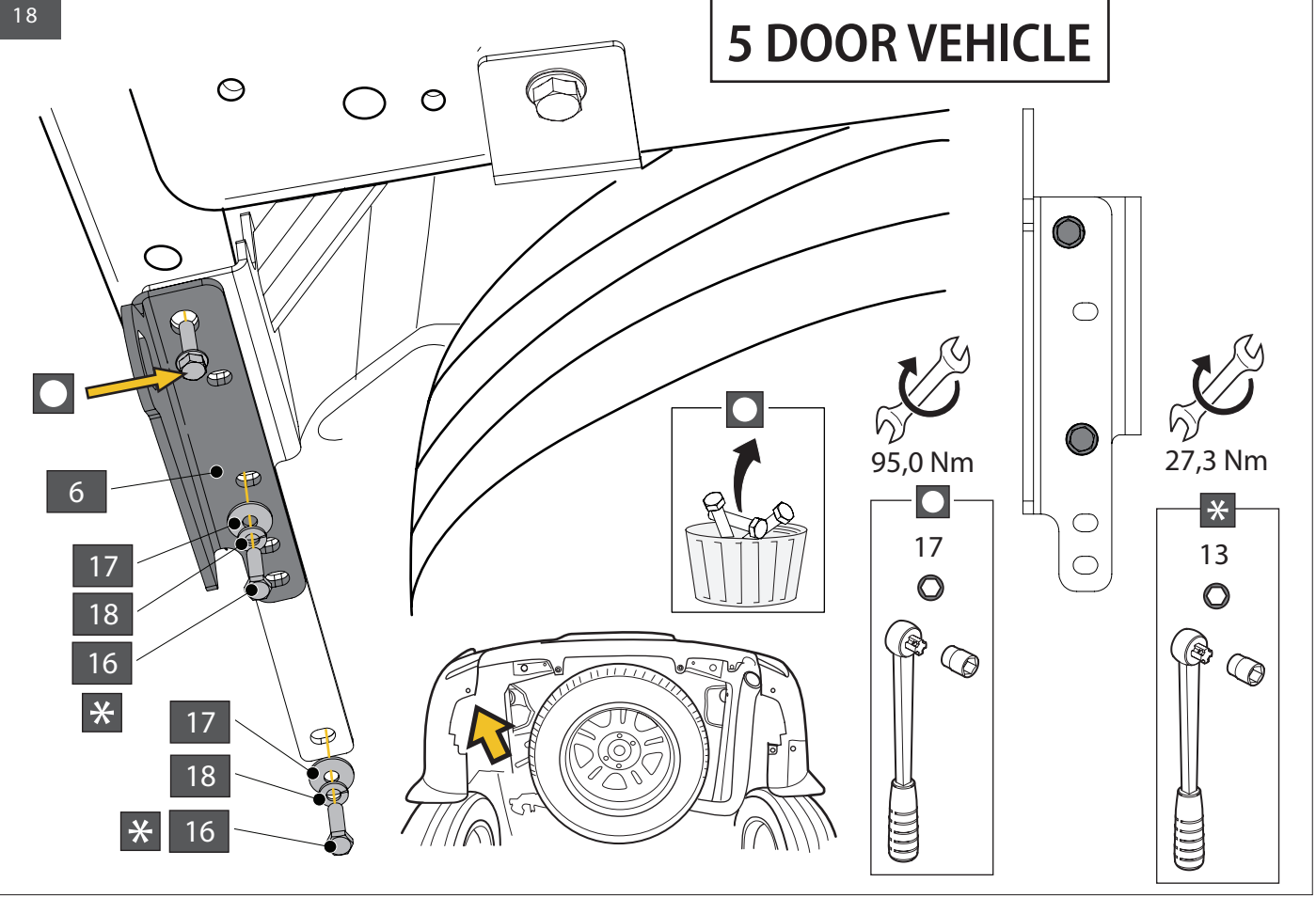




### 3 DOOR VEHICLE

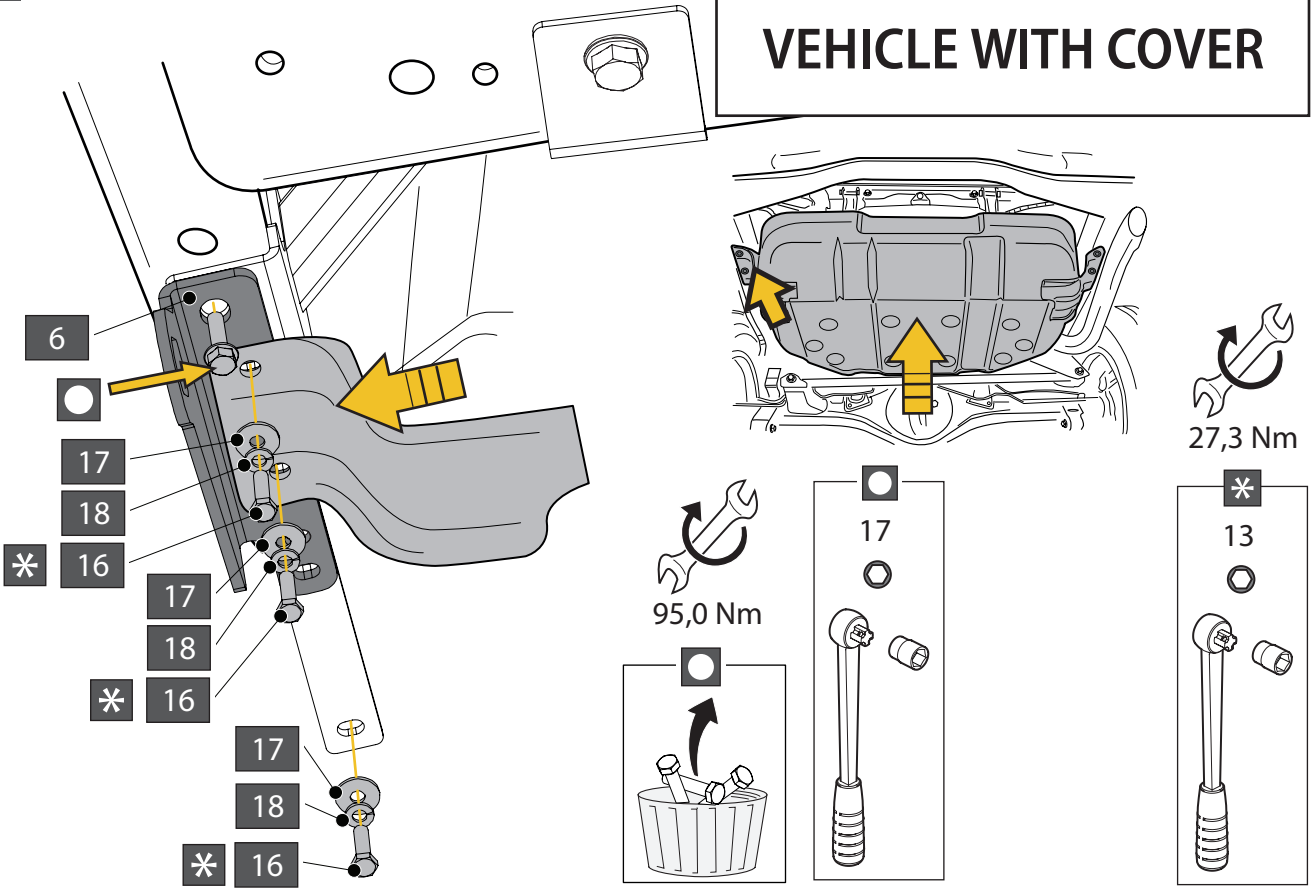


### 5 DOOR VEHICLE

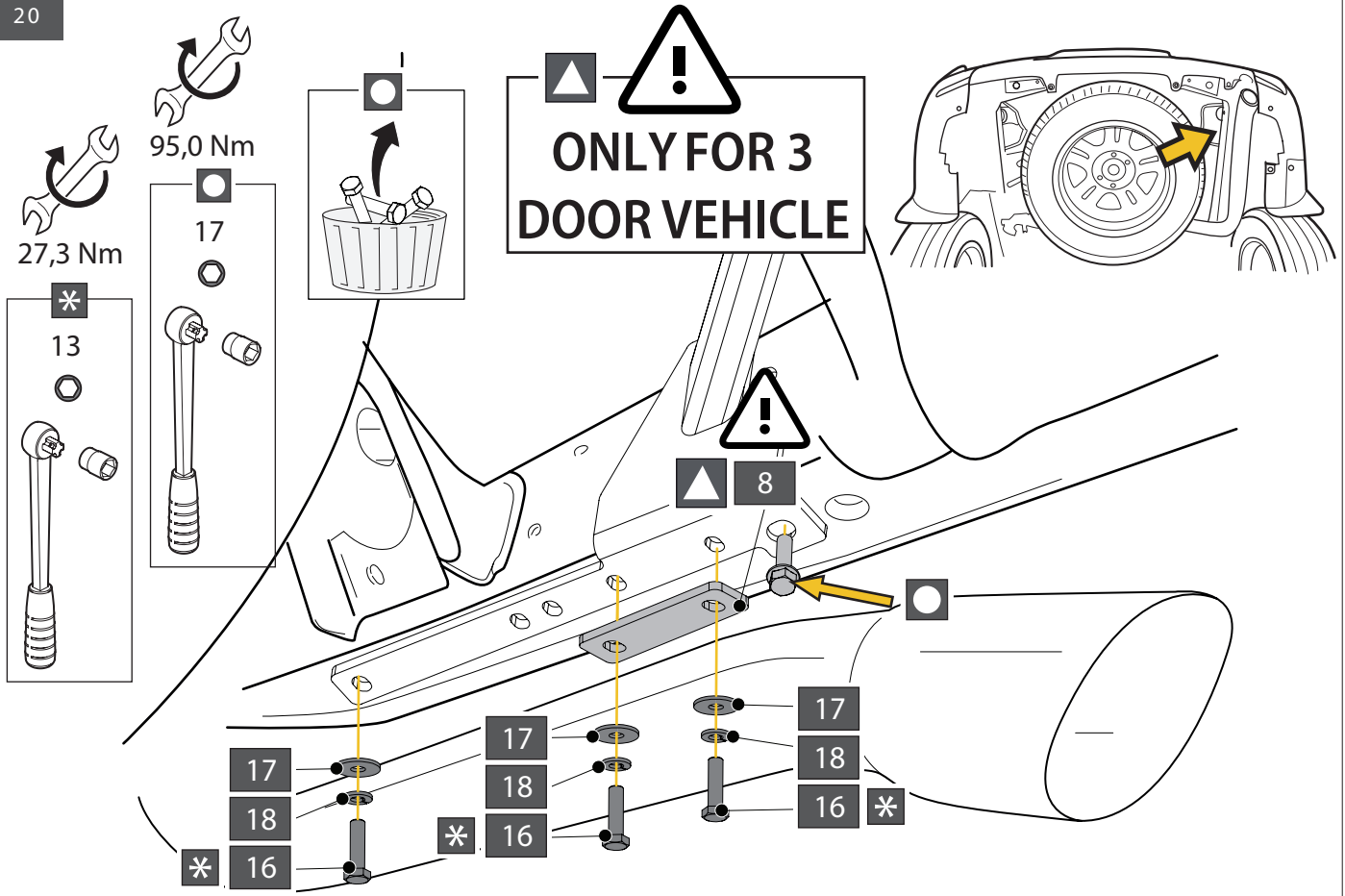




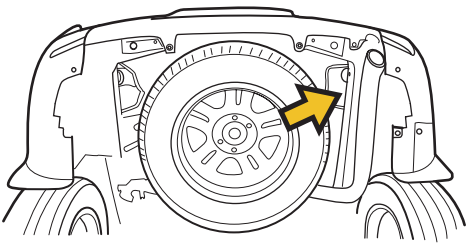
# VEHICLE WITH COVER



# ONLY FOR 3 DOOR VEHICLE

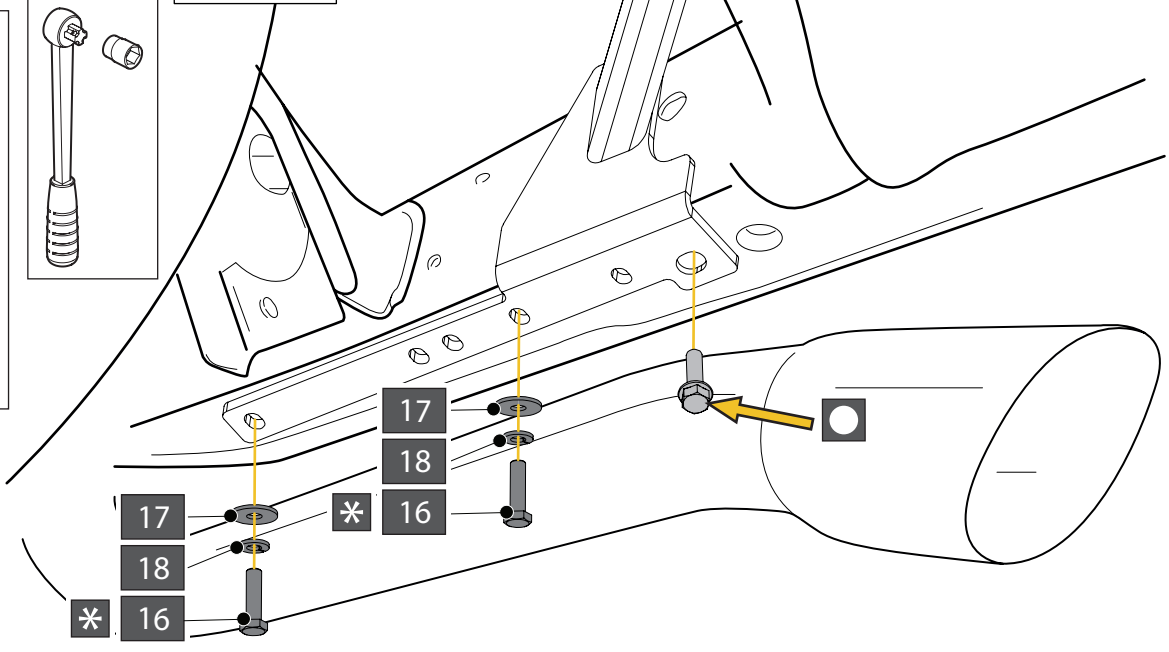
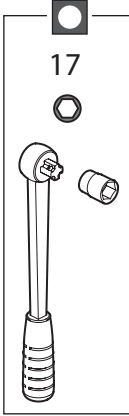
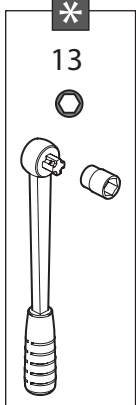


# 5 DOOR VEHICLE

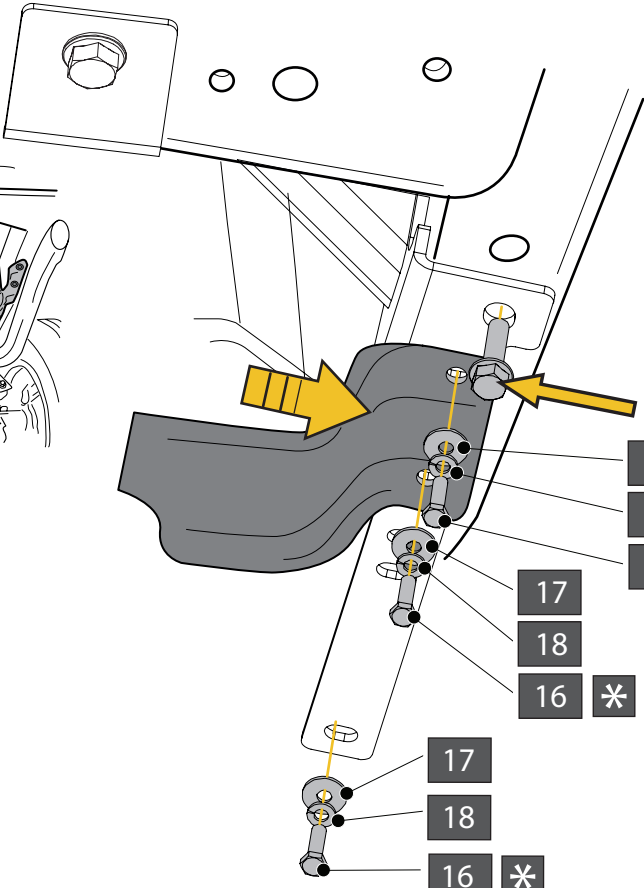


27,3 Nm

95,0 Nm

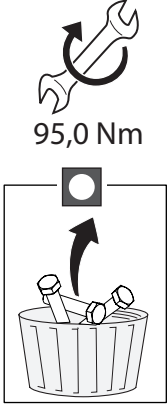
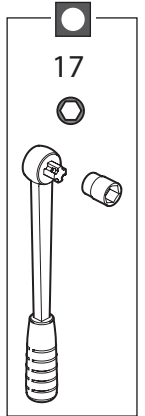
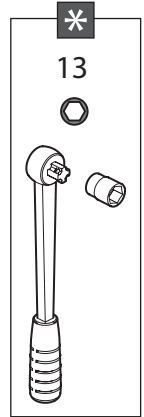


# VEHICLE WITH COVER

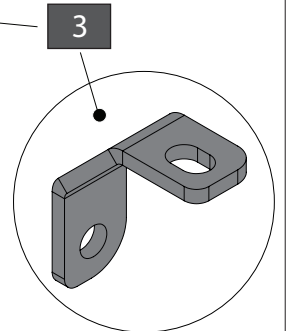
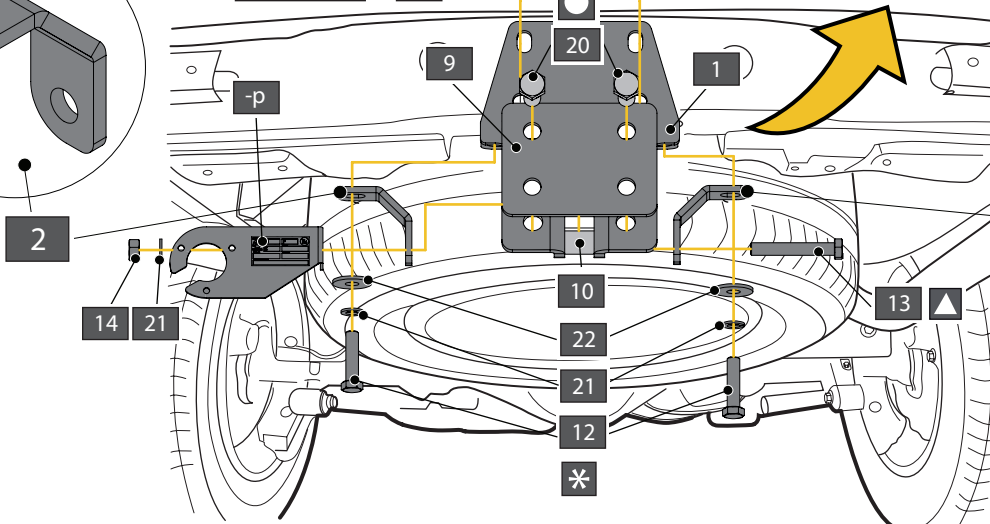
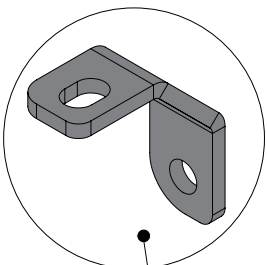
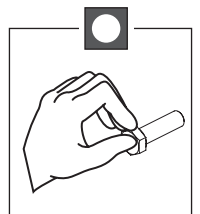
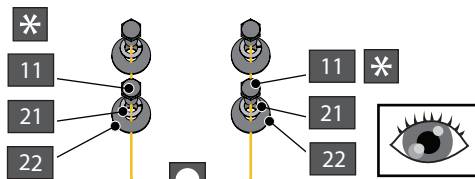
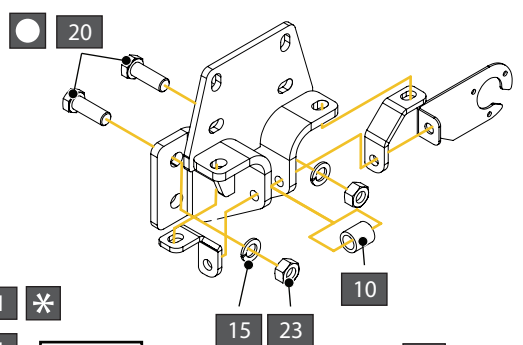
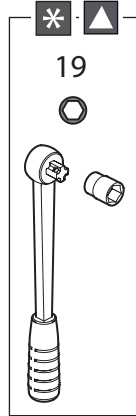
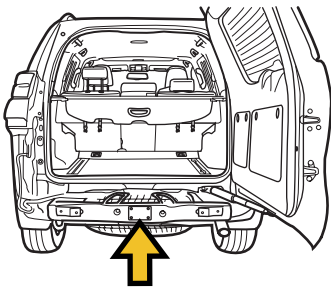
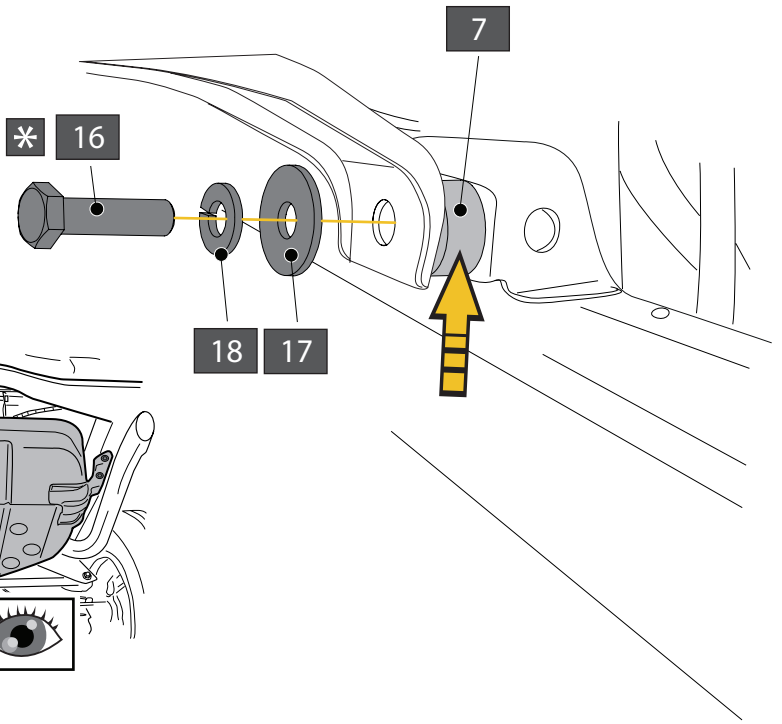
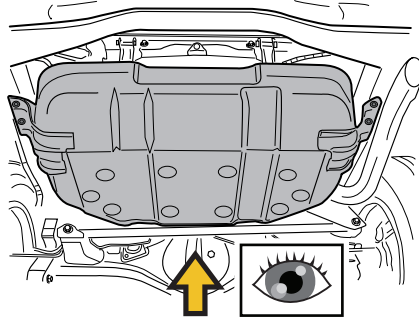
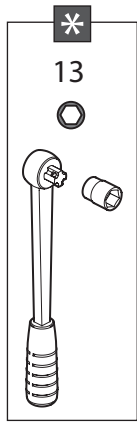


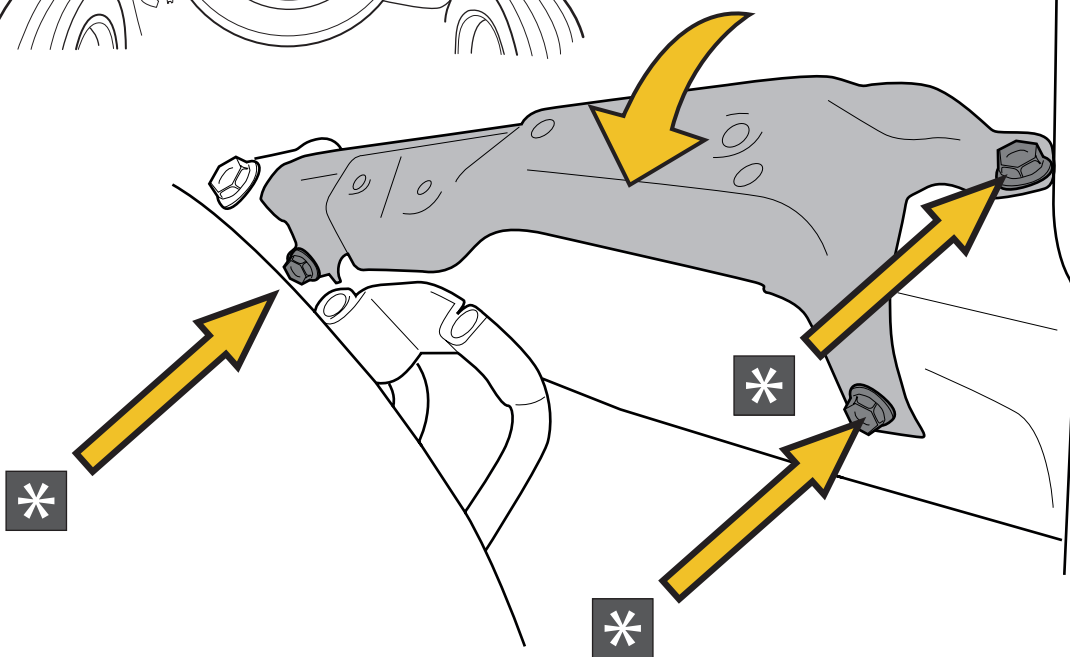
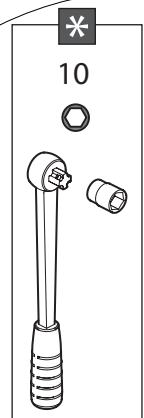
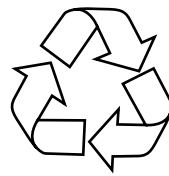
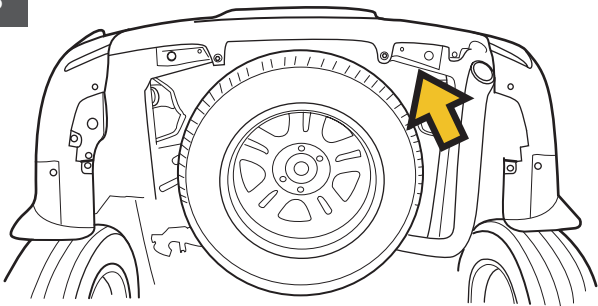
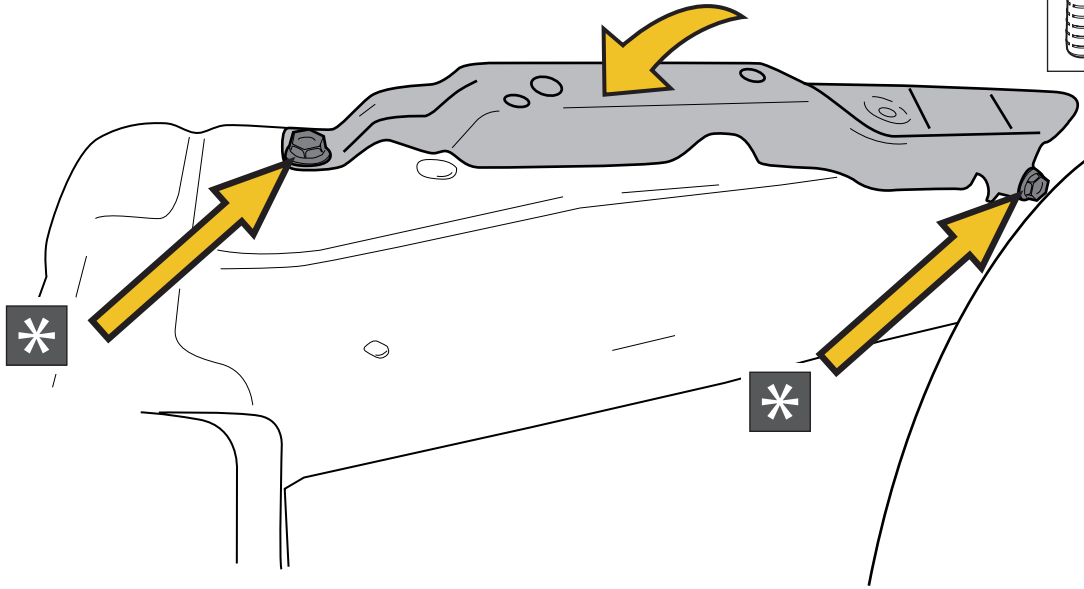
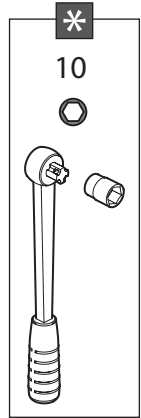
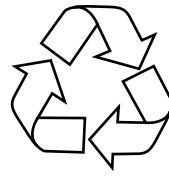
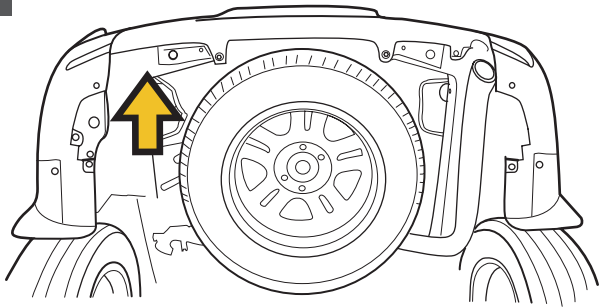
27,3 Nm

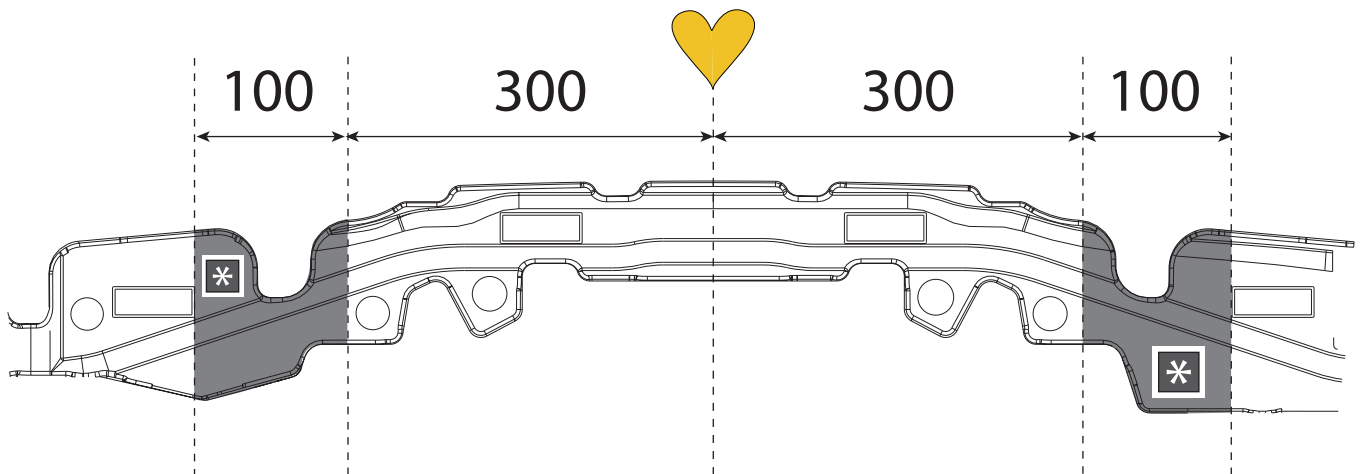
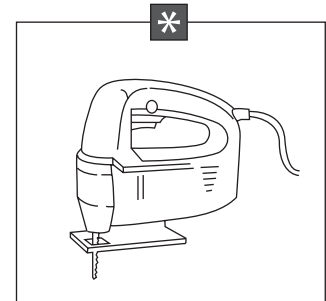
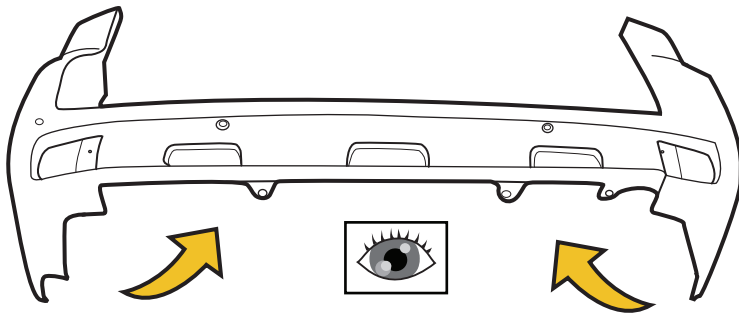
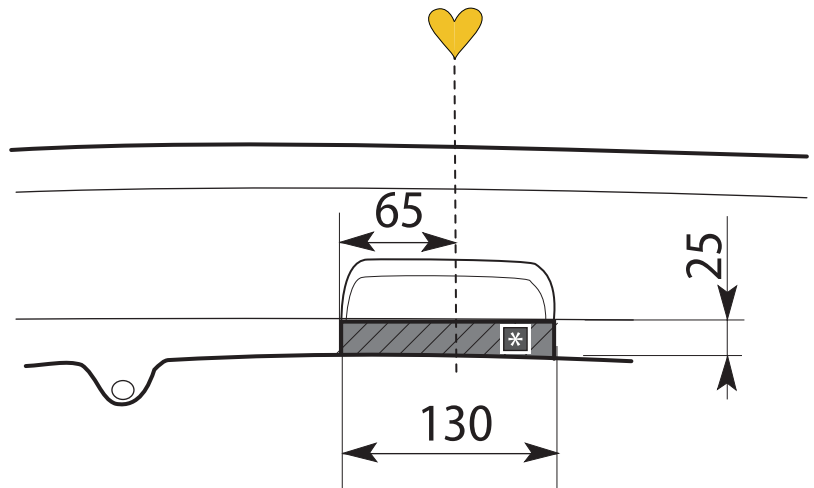
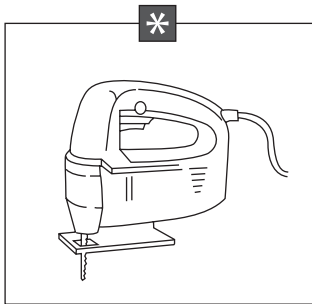
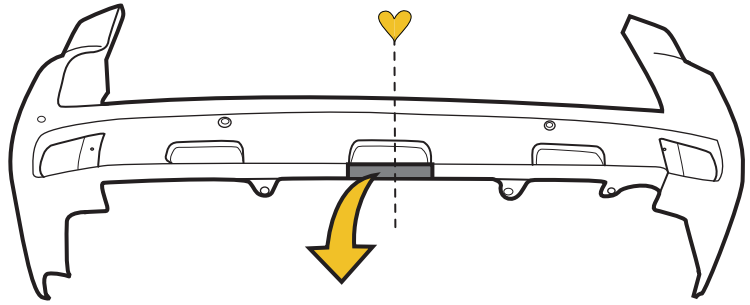
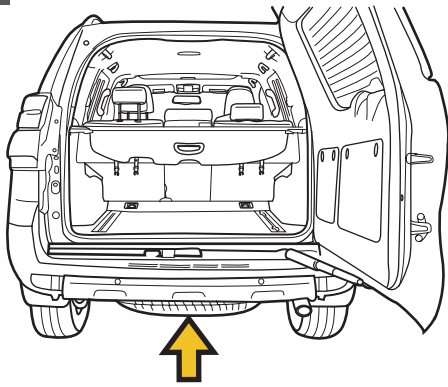
95,0 Nm

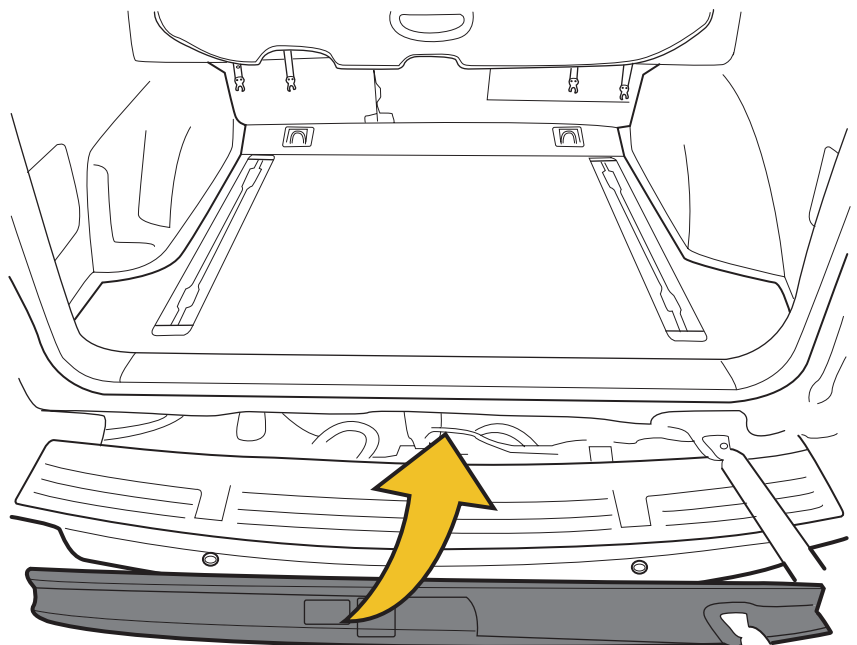
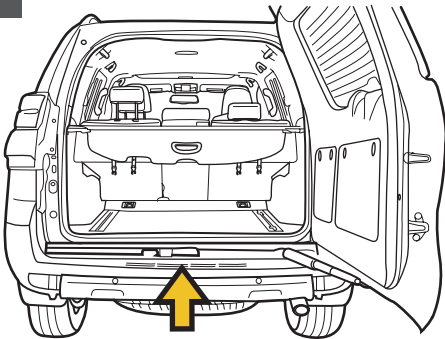
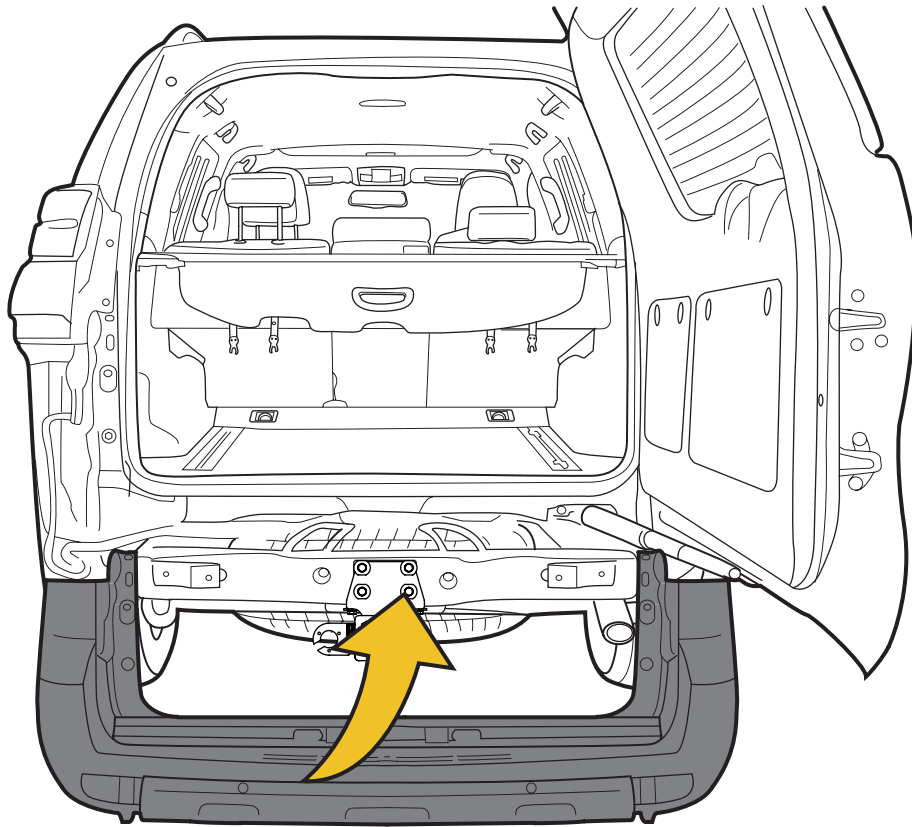


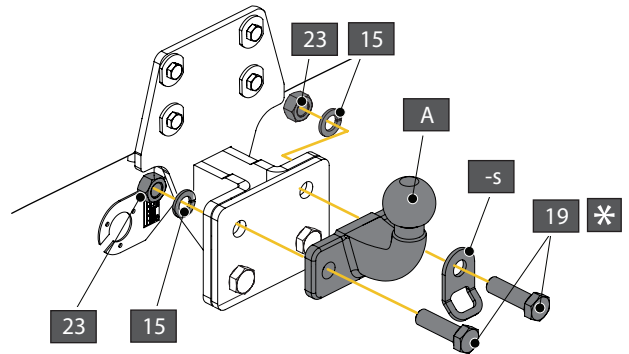
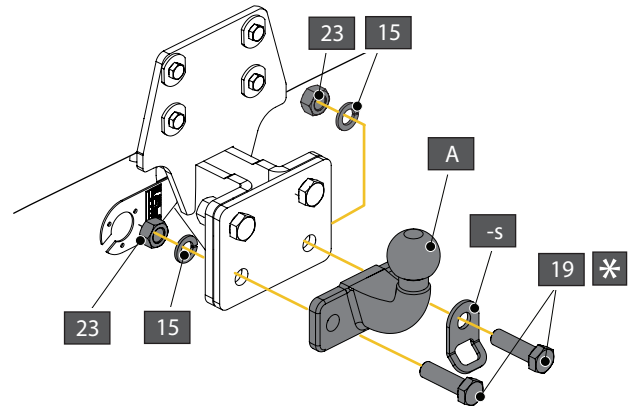
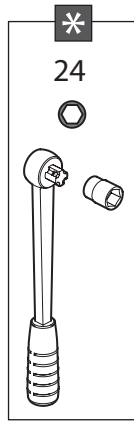
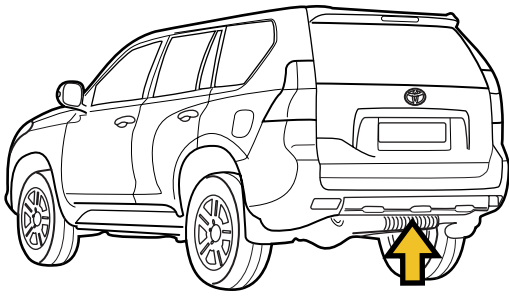
# VEHICLE WITH COVER







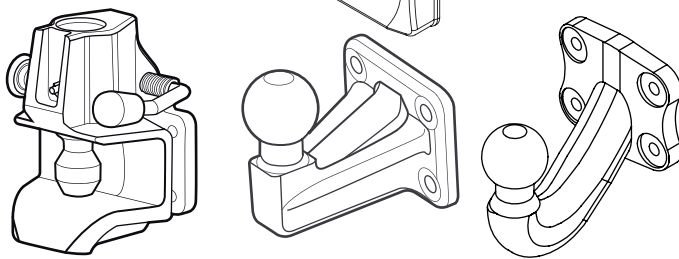




A		X1	GDW REF. 740.000
-s		X1	GDW REF. 900.024
15		X2	DIN128A-M16
18		X2	DIN934-M16
19		X2	DIN933-M16 X 55

\* Opties - Options - Options - Optionen - Opciones - Muligheder

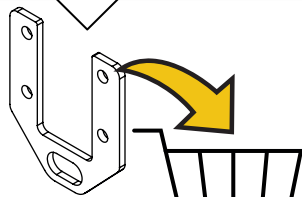
RK100WISSE  
 RK100BASIS  
 RK100KAP



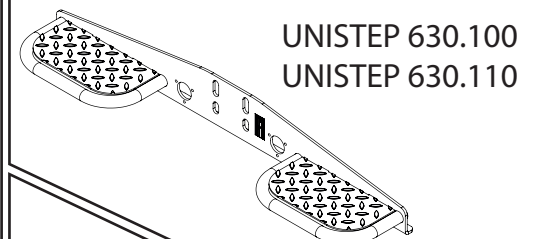
RK243U115E

740.010

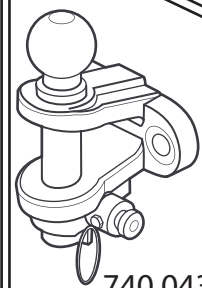
740.011



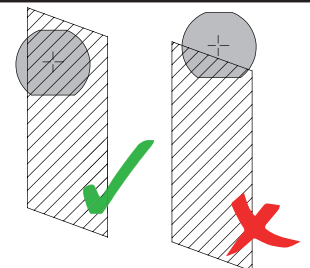
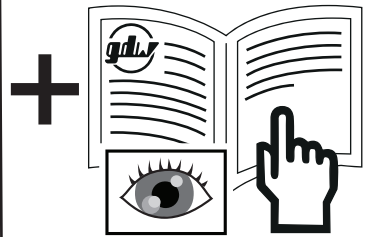
Art. ADAPT83x56



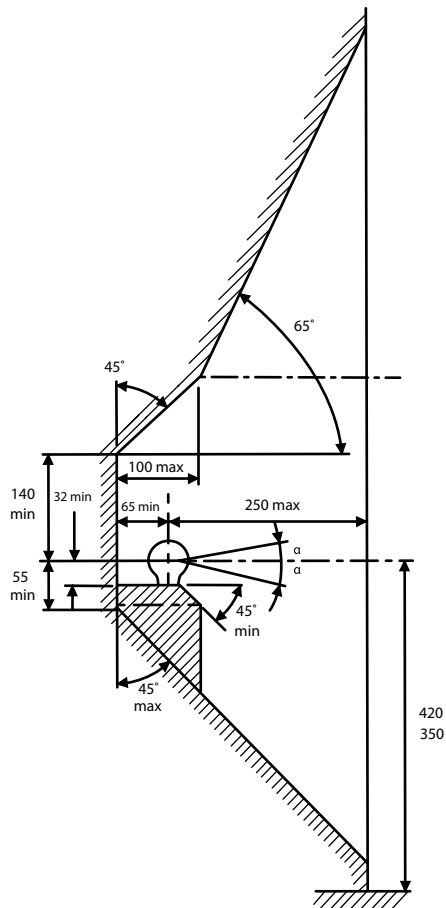
UNISTEP 630.100  
 UNISTEP 630.110



740.043







De tussenuimte conform bijlage VII, afbeelding 25 (a, b) van het reglement R55 UN/ECE moet in acht genomen worden.

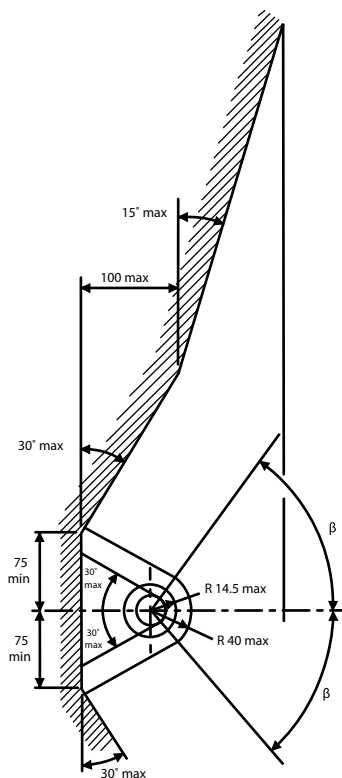
La zone de dégagement doit être garantie conformément à l'annexe VII, illustration 25 (a, b) de la règle n° 55-01 UN/ECE.

The clearance specified in appendix VII, diagram 25 (a, b) of regulation R55 UN/ECE must be guaranteed.

Der Freiraum nach Anhang VII, Abbildung 25 (a, b) der Regulierung R55 UN/ECE ist zu gewährleisten.

Revisar la imagen 25 (a, b) del suplemento VII según la regulación R55 UN/ECE

Spazio libero garantito intorno alla sfera, di cui all'allegato VII, disegni 25 (a, b) del Regolamento R55 UN/ECE.



Bij toelaatbaar totaal gewicht van het voertuig

Pour poids total en charge autorisé du véhicule

At laden weight of the vehicle

Bei zulässigem Gesamtgewicht des Fahrzeuges

Peso total admisible del vehículo

Ved tilladt samlet vægt for køretøjet